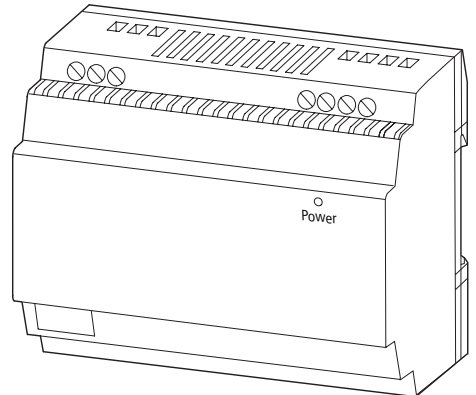
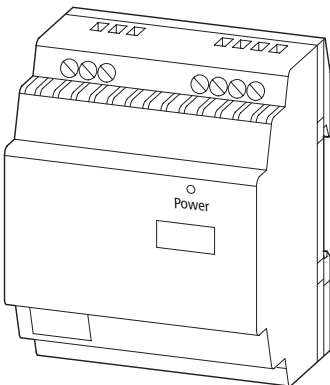
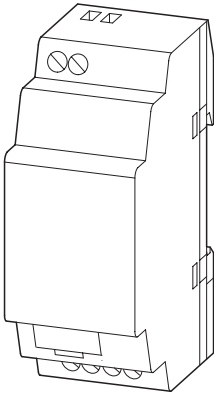


easyPower

EASY200-POW
EASY400-POW
EASY430-POW
EASY500-POW
EASY600-POW



Lebensgefahr durch elektrischen Strom!

Nur Elektrofachkräfte und elektrotechnisch unterwiesene Personen dürfen die im Folgenden beschriebenen Arbeiten ausführen.

Die Stromversorgungsgeräte sind Einbaugeräte. Beachten Sie für die Installation der Geräte die länderspezifischen Vorschriften.

Electric current! Danger to life!

Only skilled or instructed persons may carry out the following operations. The power supply units are mounting devices. The national regulations/specifications must be observed for the installation of the devices.

Tension électrique dangereuse !

Seules les personnes qualifiées et averties doivent exécuter les travaux ci-après. Les blocs d'alimentation sont des appareils faisant partie intégrante d'une installation. Veuillez respecter les normes de mise en œuvre spécifiques aux différents pays.

Tensione elettrica: Pericolo di morte!

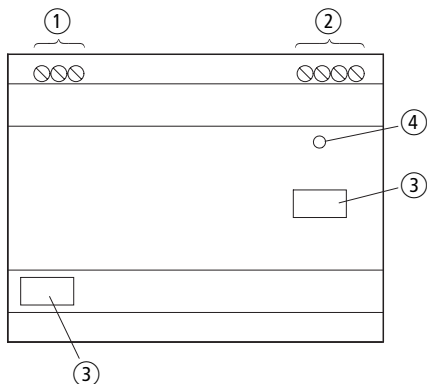
Solo persone abilitate e qualificate possono eseguire le operazioni di seguito riportate. Gli alimentatori sono unità per montaggio interno. Per l'installazione degli apparecchi è necessario rispettare le normative specifiche di ciascun paese.

¡Corriente eléctrica! ¡Peligro de muerte!

El trabajo a continuación descrito debe ser realizado por personas cualificadas y advertidas. Las fuentes de alimentación son aparatos de montaje. Para la instalación de los aparatos han de tenerse en cuenta las normativas/especificaciones a nivel local.

Frontansicht – Front view – Face avant – Vista frontale – Vista de frente

EASY600-POW

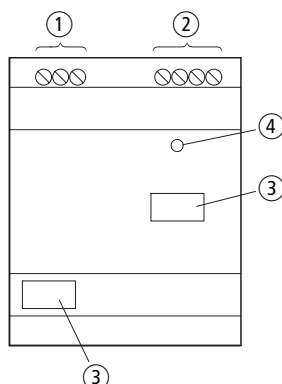


- ① Netzspannungsversorgung 85 bis 264 V~
- ② Ausgangsspannung $U_e = 24\text{ V} \text{ ---} / U_{e2} = 12\text{ V} \text{ ---}$ EASY200-POW
- ③ Gerätekennzeichnung HAEG 18 × 6,5
- ④ Statusanzeige Power-LED
An-Dauerlicht: Netzspannung und 24 V --- vorhanden
Aus: keine Netzspannung
Fehler am Ausgang

- ① Main voltage supply 85 to 264 V~
- ② Output voltage $U_e = 24\text{ V} \text{ ---} / U_{e2} = 12\text{ V} \text{ ---}$ EASY200-POW
- ③ Device label HAEG 18 × 6.5
- ④ Status display Power-LED
On continuous light: Mains voltage and 24 V --- present
Off: No mains voltage
Error on output

- ① Alimentation réseau 85 à 264 V~
- ② Tension de sortie $U_e = 24\text{ V} \text{ ---} / U_{e2} = 12\text{ V} \text{ ---}$ EASY200-POW
- ③ Identification d'appareils HAEG 18 × 6,5
- ④ Affichage d'état Power-LED
Allumée en permanence :
Présence tension réseau et 24 V ---
Eteinte : Absence tension de réseau
Défaut sur sortie

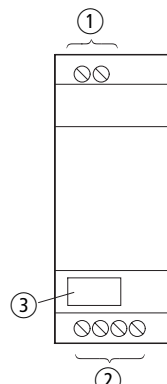
EASY400-POW, EASY430-POW, EASY500-POW



- ① Alimentazione 85 a 264 V~
- ② Tensione di uscita $U_e = 24\text{ V} \text{ ---} / U_{e2} = 12\text{ V} \text{ ---}$ EASY200-POW
- ③ Siglatura apparecchio HAEG 18 × 6,5
- ④ Visualizzazione di stato LED Power
ON acceso: tensione di rete e 24 V --- disponibili
Off: manca tensione
errore sull'uscita

- ① Alimentación de tensión de la red 85 a 264 V~
- ② Tensión de salida $U_e = 24\text{ V} \text{ ---} / U_{e2} = 12\text{ V} \text{ ---}$ EASY200-POW
- ③ Placa indicadora HAEG 18 × 6,5
- ④ LED Alimentación pantalla de estado
Luz continua conectada:
existe tensión de red y 24 V ---
Off: no existe tensión de red
error en al salida

EASY200-POW

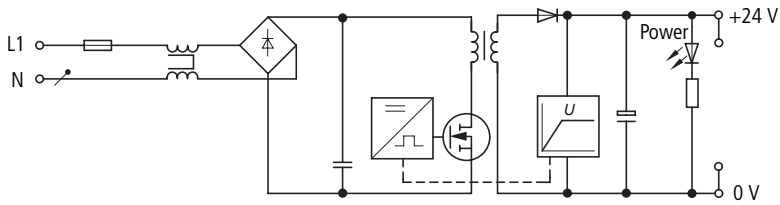


01/08 AWA2727-1869

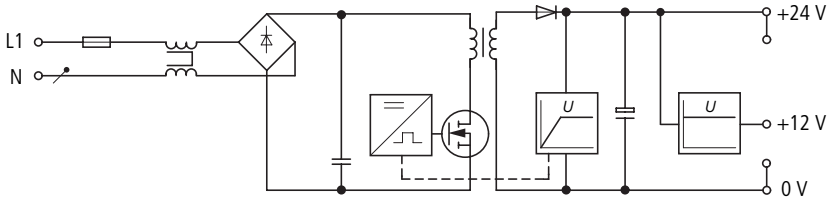
Prinzipschaltbild – Blockdiagram – Schéma de principe –

Schema di principio – Diagrama de bloques

EASY400-POW, EASY430-POW, EASY500-POW, EASY600-POW



EASY200-POW

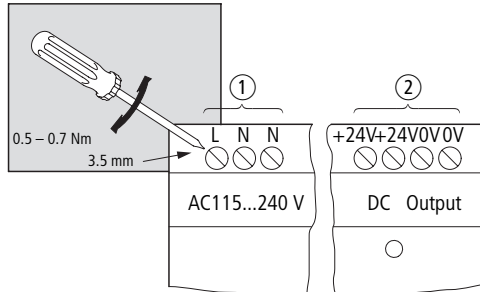


$U_e \triangleq$ SELV \rightarrow VDE 0100 T 410; IEC 60364-4-41; HD 384.4.41; DIN EN 60950; IEC/CEI 950

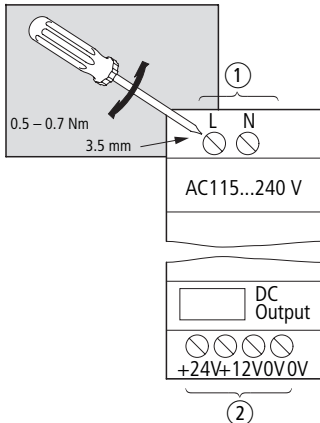
Anschlüsse – Connections – Raccordements – Collegamenti – Conexiones

EASY400-POW, EASY430-POW,
EASY500-POW, EASY600-POW

01/08 AWA2727-1869



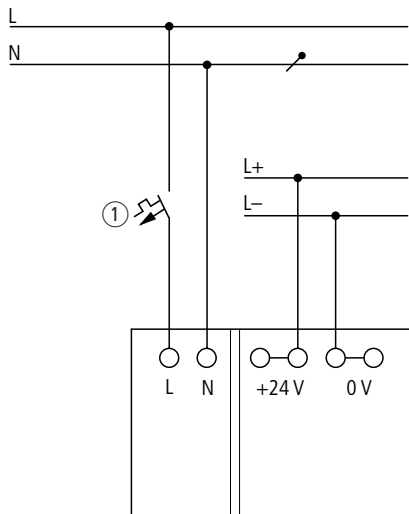
EASY200-POW



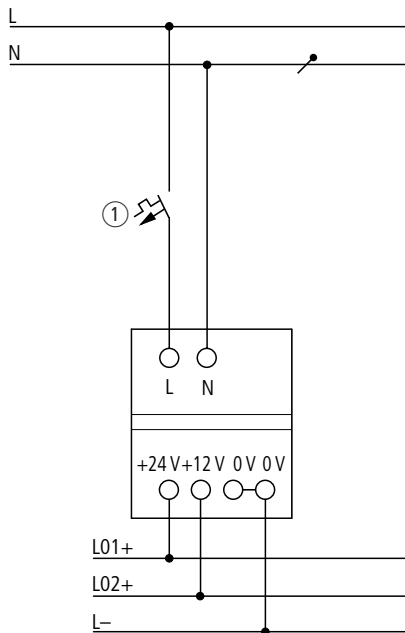
	
0.2 – 4 mm ² AWG 12 – AWG 22	0.2 – 2.5 mm ² AWG 12 – AWG 22

Standardanschluss – Standard connection – Raccordement standard – Collegamento standard – Conexión estándar

EASY400-POW, EASY430-POW,
EASY500-POW, EASY600-POW



EASY200-POW



- ① Leitungsschutzorgan/Sicherung: 115/230 V
Freischaltung nach VDE 0100, EN 50178
- ① Cable protective device/fuse: 115/230 V
Isolation acc. VDE 0100, EN 50178
- ① Organe de protection : 115/230 V
Isolation du réseau selon VDE 0100, EN 50178
- ① Organo di protezione/fusibile: 115/230 V
Chiusura su carico nullo secondo VDE 0100, EN 50178
- ① Aparato/fusible protector de cable: 115/230 V
Aislamiento de acuerdo con VDE 0100, EN 50178



Leitungsschutz und Querschnitte beachten!

Ensure cable protection and correct cross-sections!

Respecter la protection des lignes ainsi que les sections raccordable !

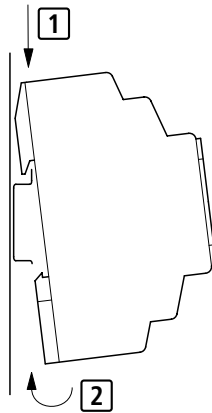
Rispettare la sezione e la protezione del cavo!

¡Se debe tener en cuenta la protección de cables y las secciones!

01/08 AWA2727-1869

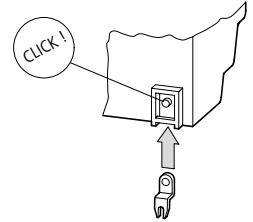
Montage – Fitting – Montaggio – Montaje

auf 35-mm-Hutschiene
on 35 mm top-hat rail
sur profilé-support 35 mm
su guida DIN 35 mm
sobre guía semétrica de 35 mm



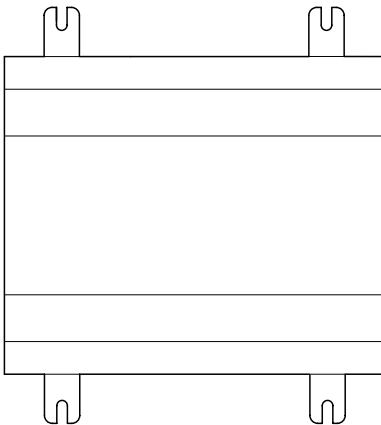
auf Montageplatte
on mounting plate
sur plaque de montage
su piastra di montaggio
sobre placa de montaje

ZB4-101-GF1

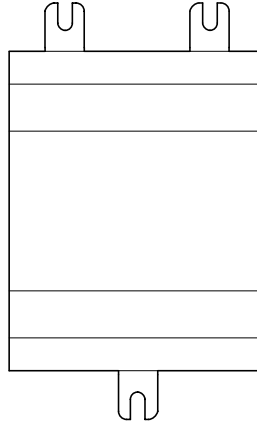


01/08 AWA2727-1869

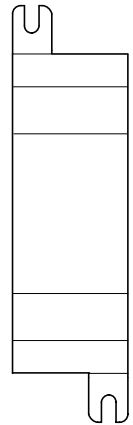
EASY600-POW



**EASY400-POW, EASY430-POW,
EASY500-POW**

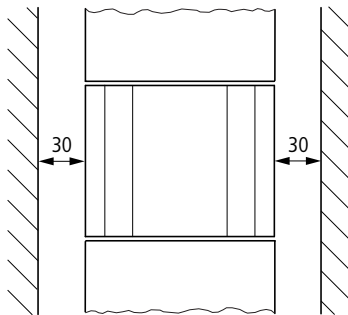
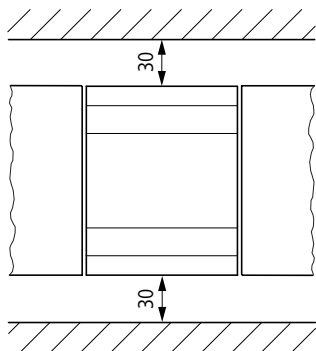


EASY200-POW



Einbaulage – Mounting position – Position de montage – Posizione di montaggio – Posición de montaje

mit Hutschiene (waagrecht und senkrecht)
with top-hat rail (horizontal and vertical)
sur profilé chapeau (horizontale et verticale)
su guida DIN (orizzontale e verticale)
sobre carril (horizontal y vertical)



01/08 AWA2727-1869

HAZARDOUS LOCATION – CSA (Canadian Standards Association) Certification

This equipment is suitable for use in CLASS I, DIVISION 2, GROUPS A, B, C AND D

WARNING: "EXPLOSION HAZARD – DO NOT DISCONNECT WHILE CIRCUIT IS LIVE UNLESS AREA IS KNOWN TO BE NON-HAZARDOUS"

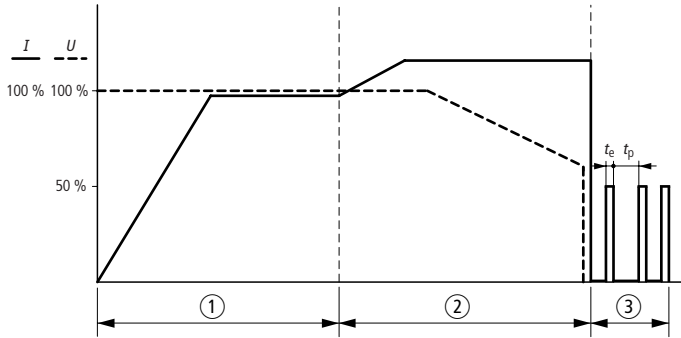
EMPLACEMENTS DANGEREUX – Certification CSA (Canadian Standards Association)

Cet équipement est acceptable pour utilisation dans les EMBLEMES DANGEREUX DE CLASSE I, DIVISION 2, GROUPES A, B, C ET D

AVERTISSEMENT : « RISQUE D'EXPLOSION. NE PAS DÉBRANCHER TANT QUE LE CIRCUIT EST SOUS TENSION, A MOINS QU'IL NE S'AGISSE D'UN EMBLEMES NON DANGEREUX »

EASY400-POW, EASY430-POW, EASY500-POW, EASY600-POW

24 V ~



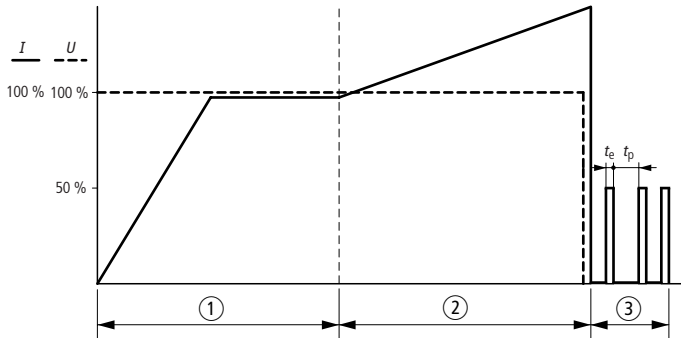
- ① Normalbetrieb
- ② Überlast
- ③ Kurzschluss
- t_e = Anlaufzeit
- t_p = Pausenzeit

- ① Normal operation
- ② Overload
- ③ Short-circuit
- t_e = Retry time
- t_p = Pause time

- ① Fonctionnement normal
- ② Surcharge
- ③ Court-circuit
- t_e = Temps de démarrage
- t_p = Temps de pause

EASY200-POW

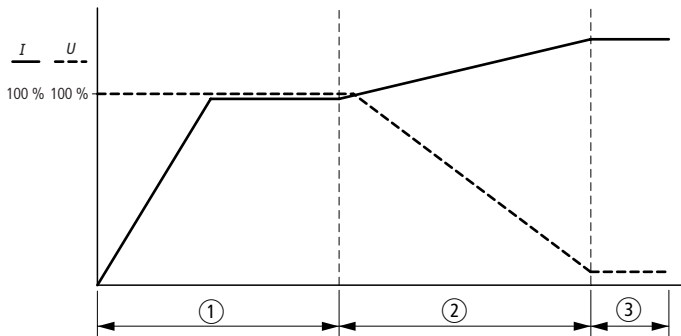
24 V ~



- ① Funzionamento normale
- ② Sovraccarico
- ③ Cortocircuito
- t_e = Tempo di lavoro
- t_p = Tempo di pausa

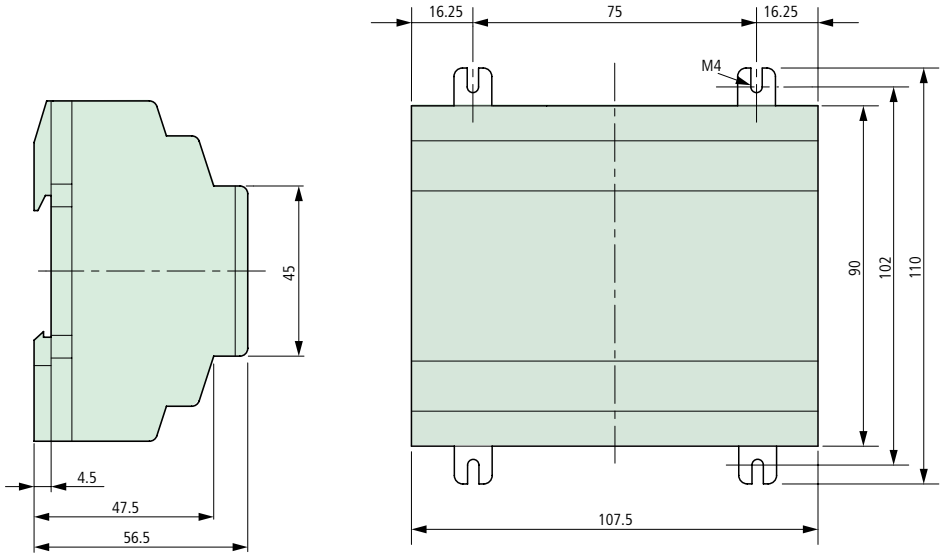
- ① Modo operativo normale
- ② Sobrecarga
- ③ Cortocircuito
- t_e = Tiempo de arranque
- t_p = Tiempo de parada

12 V ~

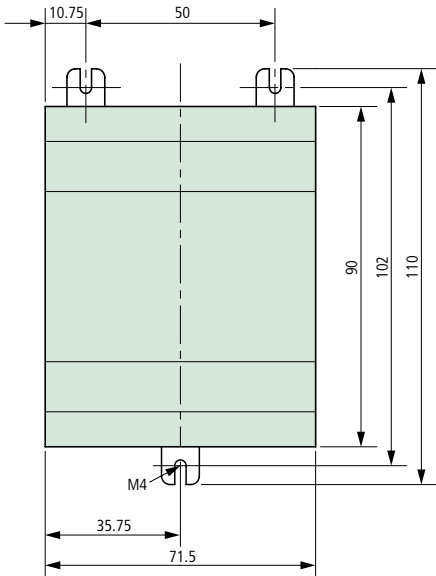


01/08 AWA2727-1869

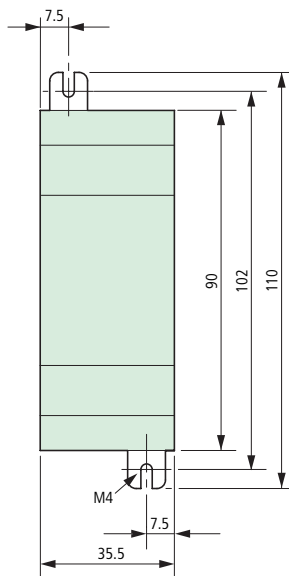
EASY600-POW



EASY400-POW, EASY430-POW, EASY500-POW



EASY200-POW



01/08 AWA2727-1869