

Lebensgefahr durch elektrischen Strom!

Nur Elektrofachkräfte und elektrotechnisch unterwiesene Personen dürfen die im folgenden beschriebenen Arbeiten ausführen.

Electric current! Danger to life!

Only skilled or instructed persons may carry out the following operations.

Tension électrique dangereuse !

Seuls les personnes qualifiées et averties doivent exécuter les travaux ci-après.

Pericolo di morte causa corrente elettrica!

Solo persone istruite e avvertite possono eseguire le operazioni di seguito riportate.

¡Corriente eléctrica! ¡Peligro de muerte!

El trabajo a continuación descrito debe ser realizado por personas cualificadas y advertidas.

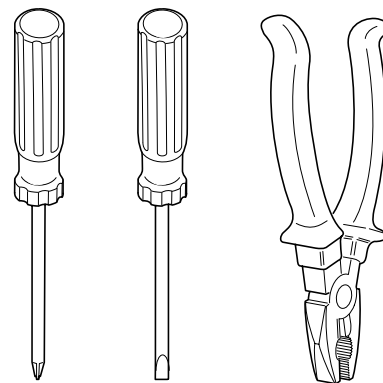
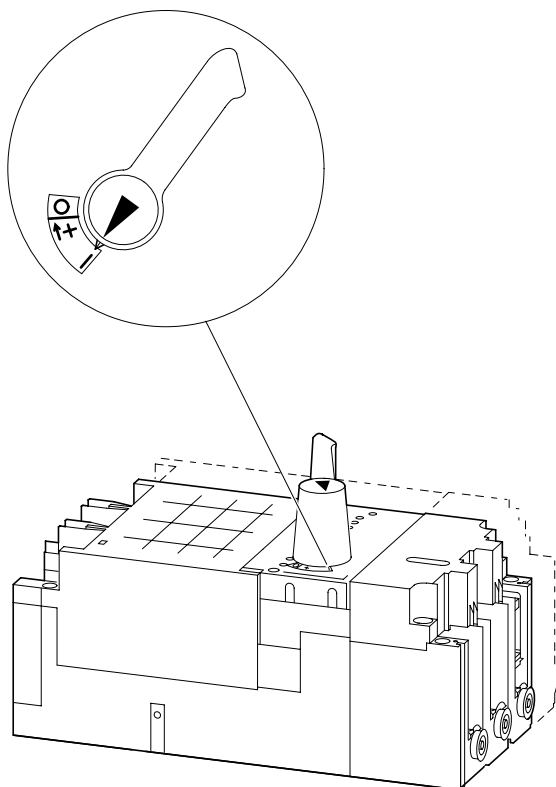
Электрический ток! Опасно для жизни!

Только специалисты или проинструктированные лица могут выполнять следующие операции.

触电危险!

只允许专业人员和受过专业训练的人员进行下列工作。

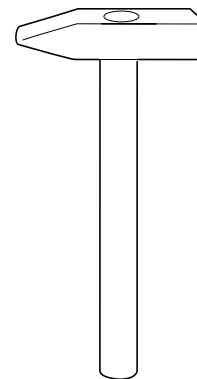
1



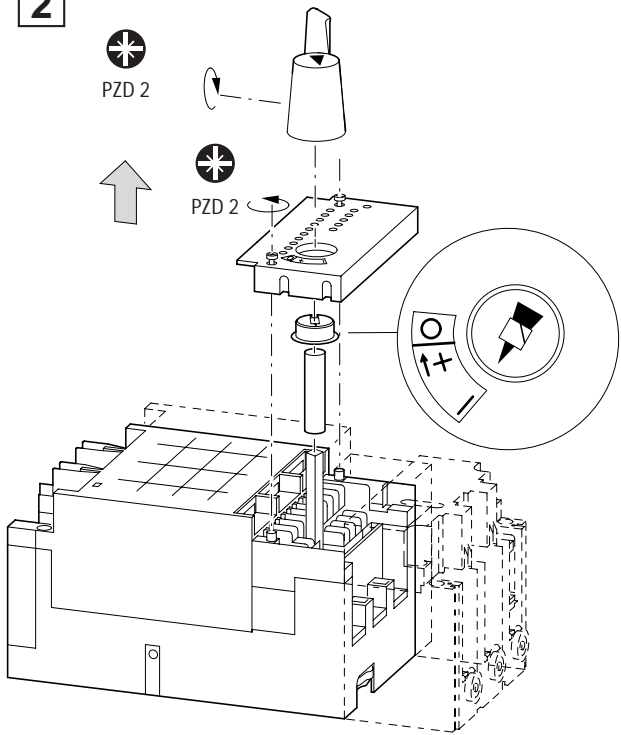


 PZD 2

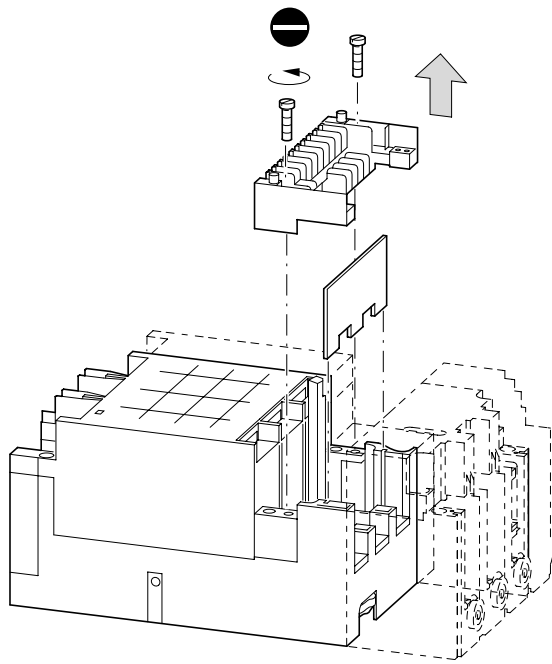
Ø 7mm



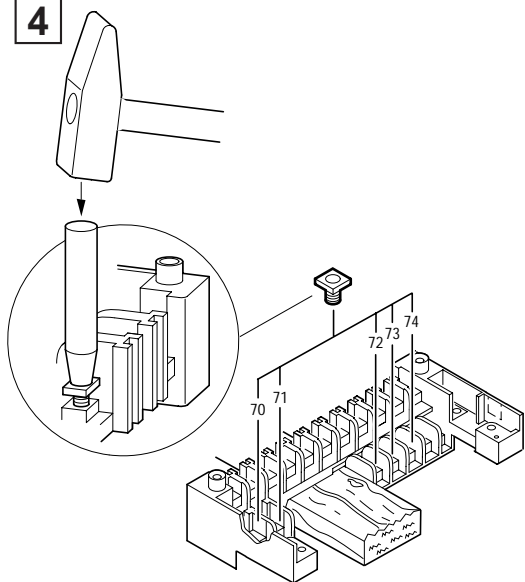
2



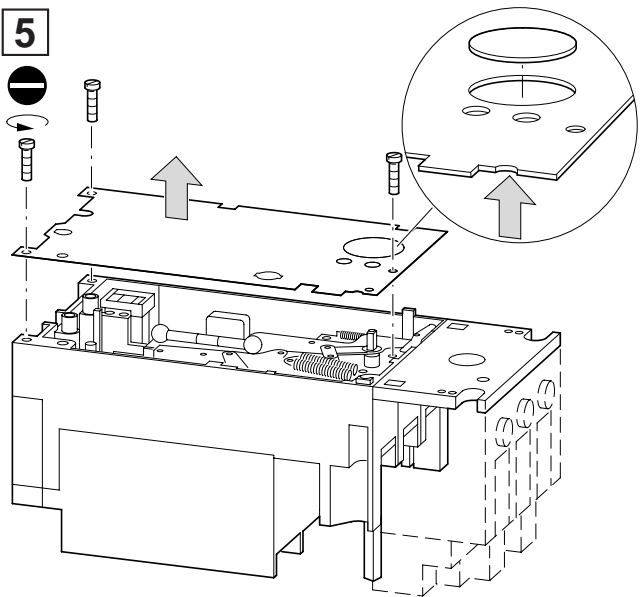
3



4



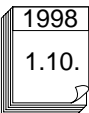
5



6

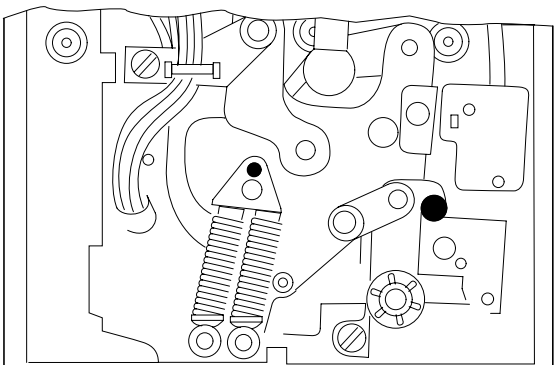


MS9

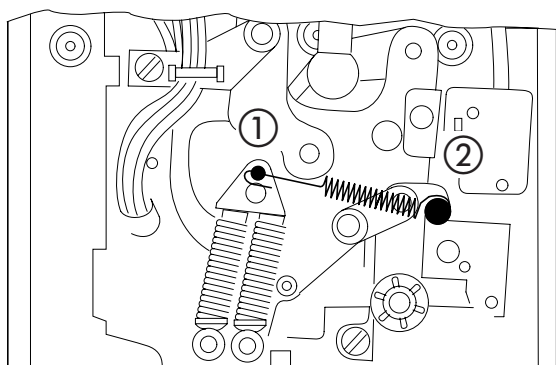


1998
1.10.
1098
month / year

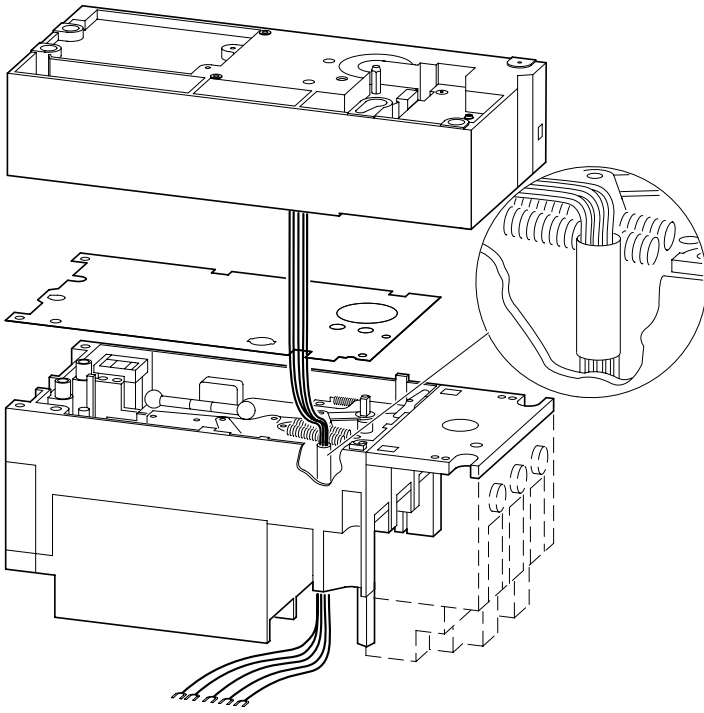
N(ZM)(S)(H)9(4)-... (/ZM9(4))-...



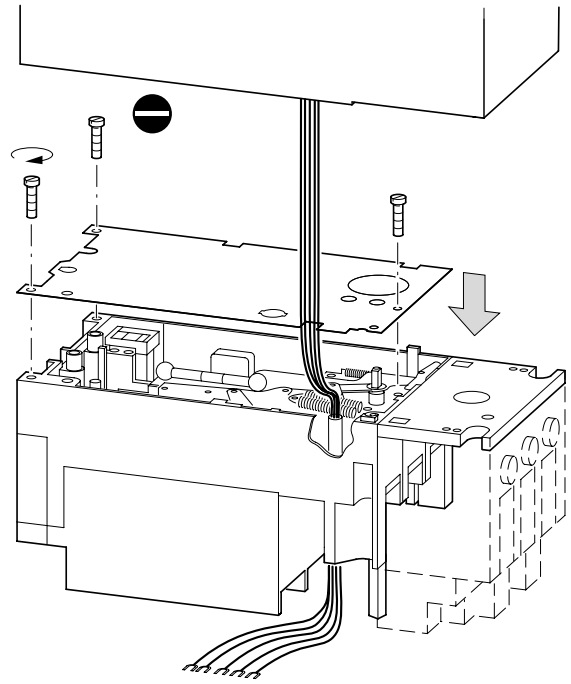
einhängen
 attach spring
 accrocher le ressort
 agganciare la molla
 colgar resorte
 Вставить пружину
 悬置



7

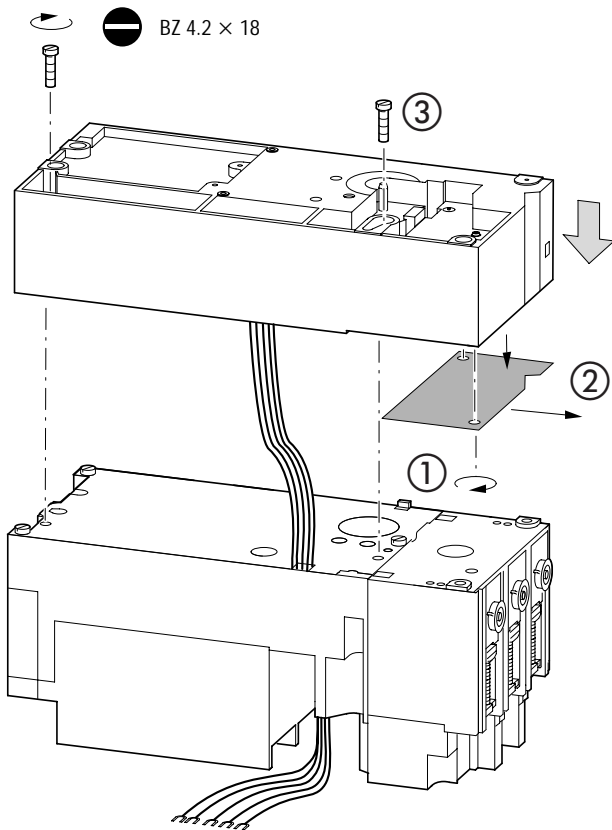


8



9

08/98 AWA 123-623



BZ 4.2 × 18

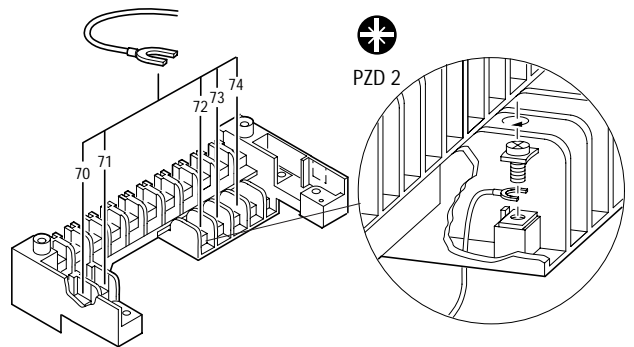
3

2

1

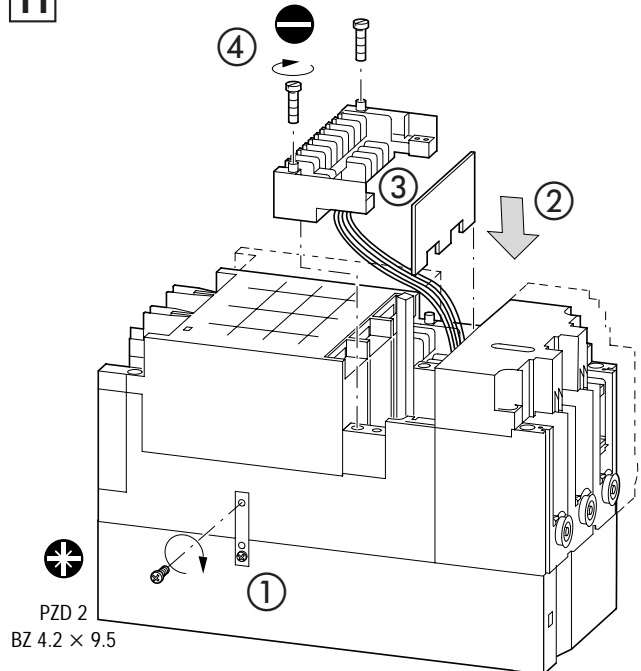


10



PZD 2

11



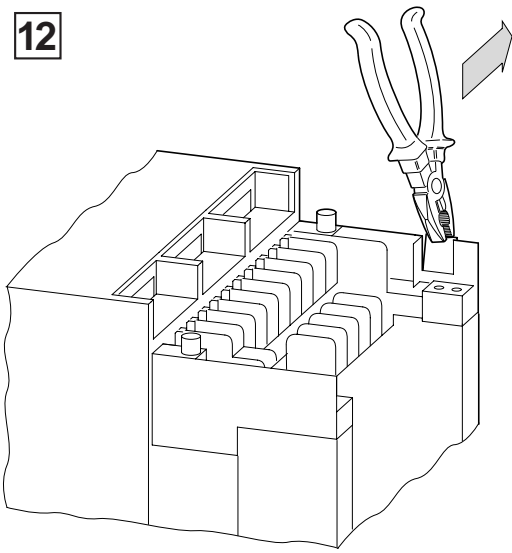
PZD 2

BZ 4.2 × 9.5

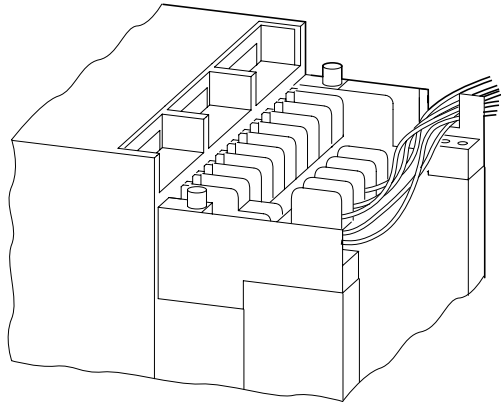


Nur bei Leistungsschalter mit Auslöserblock ZM9(4)-... entfernen
 Only remove with circuit-breakers with trip block ZM9(4)-...
 Enlever uniquement sur les disjoncteurs avec bloc de déclenchement ZM9(4)-...
 Togliere solo da interruttori automatici di potenza con gruppo di sgancio ZM9(4)-...
 Mover sólo el interruptor automático con el bloque de disparo ZM9(4)-...
 Снимать только при выключателе мощности с блоком срабатывания ZM9(4)-...
 •只有当功率开关带有触发器 ZM9(4)-... 时才能去除。

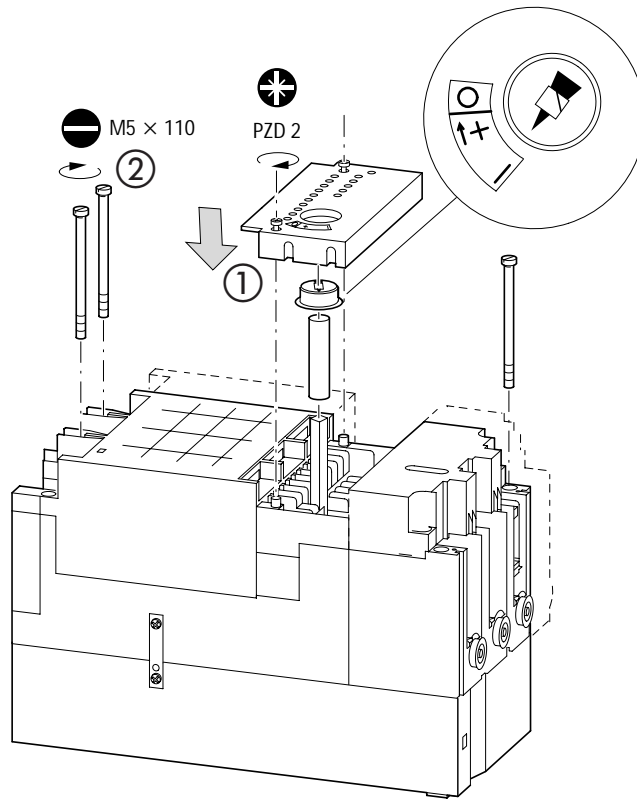
12



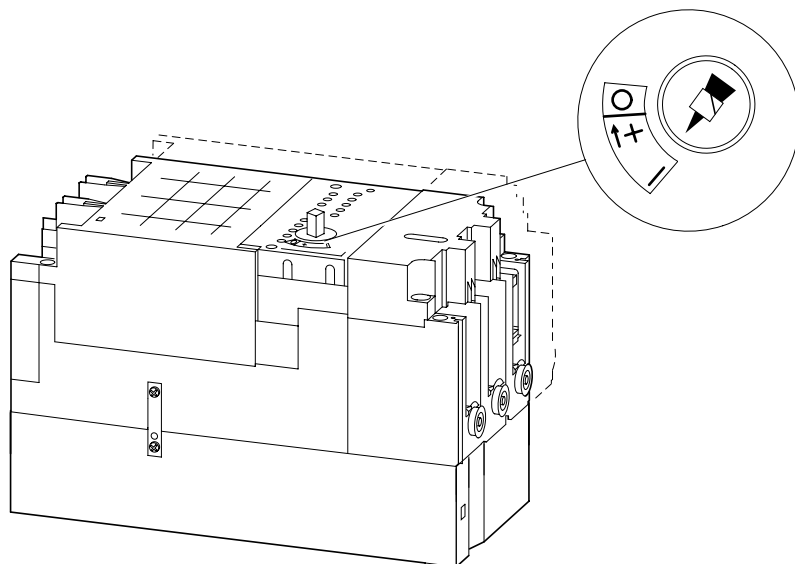
13

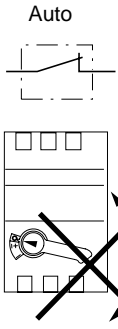


14

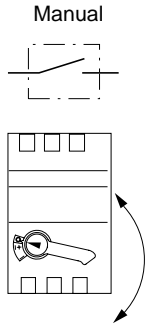


15



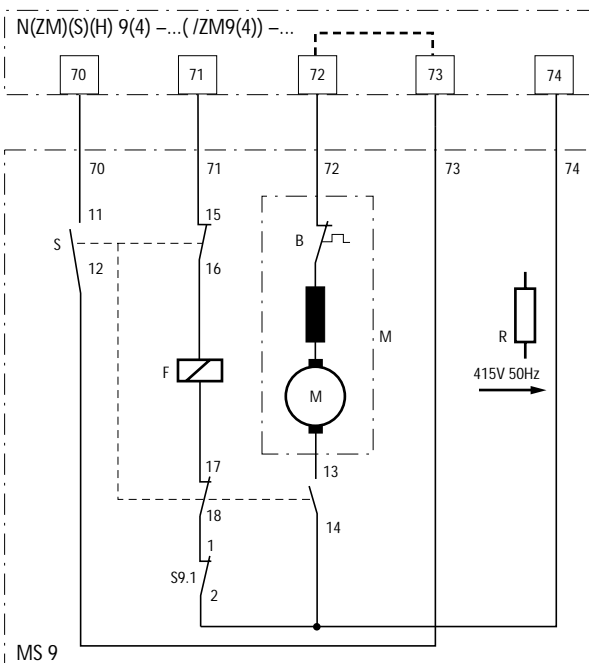


Auto
Standardgriff entfernen
Verletzungsgefahr!
Remove standard handle
Danger of injury!
Enlever poignée standard
Danger de blessure!
Togliere la maniglia.
Pericolo!



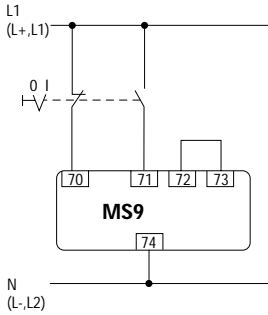
Manual
Hand-Aus-Schaltung:
Kräftig bis Anschlag
0-Stellung drehen!
Switching of manually:
Turn hard to stop in
0 position!
Commande manuelle d'arrêt:
Bien tourner la poignée jusqu'à
la butée de la position 0!
Manovra manuale di apertura:
ruotare con forza fino alla posi-
zione 0
Desconexión manual:
Girar con fuerza hasta tope en
posición 0!
Ручное выключение:
Сильно повернуть до упора в
положение 0.

手动断路器:
用力旋转至极限
0位置处!



Achtung :
Pausenzeit zwischen Aus- und Ein-Befehl min. 3 sec.
Note:
Time lag between off and on Signals must be at least 3 seconds.
Remarque:
Temps de pause entre ordre de coupure et d'enclenchement 3 secondes min.
Attenzione:
pausa di ca. 3 sec. tra il comando di chiusura e di apertura

Dauerkontaktgabe
Two-wire control
Contact permanent
Comando permanente
Mando permanente
Постоянный контакт
持续触点控制



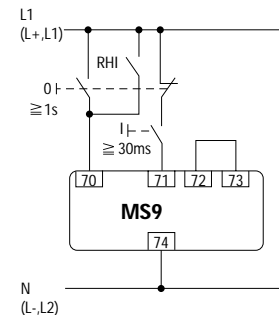
Impulskontaktgabe mit automatischer
Rückführung in die 0-Stellung nach
Schalterauslösung
Three-wire control with automatic
return to the "0" position after the
switch has tripped
Contact à impulsion avec retour
automatique à la position «0» après
déclenchement du disjoncteur

Comando a impulso con ritorno auto-
matico nella posizione 0 dopo sgancio
dell'interruttore

Mando por impulsos con retorno au-
tomático en la posición 0
después de producirse el disparo del
interruptor.

Импульсный контакт с
автоматическим возвратом в
положение 0 после
срабатывания выключателя

脉冲触点控制,
开关触发后会自
动返回0位置

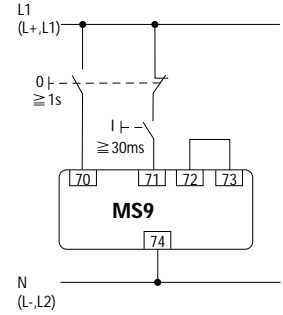


Observación:
Intervalo de tiempo entre la señal de apertura y cierre es de
3 segundos como mínimo.

Внимание:
Соблюдать временный интервал между сигналами
выключения и включения мин. 3 сек.

注意:
在开和关命令之间的间隔时间至少为 3 秒

Impulskontaktgabe
Three-wire control
Contact à impulsion
Comando a impulso
Mando por impulsos
Импульсный контакт
脉冲触点控制



Impulskontaktgabe mit Schützen-
steuerung

Three-wire control with contactor
control command

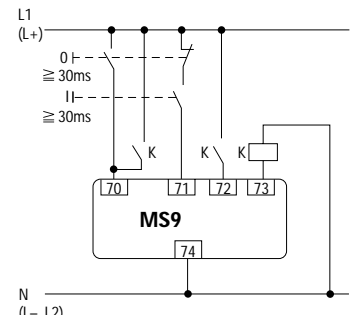
Commande par contact à impulsion
avec pilotage par contacteur

Comando a impulso tramite contattore

Mando por impulsos con maniobra de
contactor.

Импульсный контакт с релейным
управлением

脉冲触点控制, 带有
触点控制命令





Achtung Stellung der Schalterachse entspricht nicht immer Stellung der Hauptkontakte

Caution: Position of the switch shaft does not always correspond to the position of the main contacts.

Attention: la position de l'arbre de manoeuvre ne correspond pas toujours à la position des contacts principaux.

Attenzione: la posizione dell'albero dell'interruttore non corrisponde sempre alla posizione dei contatti principali

Atención: La posición del eje del interruptor no coincide siempre con la posición de los contactos principales.

Внимание: Положение оси выключателя не всегда соответствует положению главных контактов.

注意: 开关轴的位置并非总是对应于主触点的位置

Gerätekombination

NZM9-...MS9 device combination

Combinaison d'appareil NZM9-...MS9.

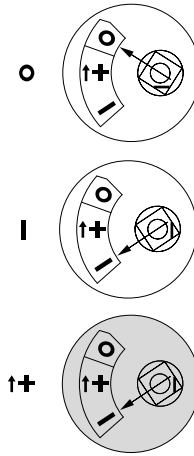
Combinazione di apparecchi NZM9...MS9

NZM9-... MS9 combinación de aparata

Комплект приборов NZM9-...MS9

组合仪器

NZM...9(4)-...MS9	Stellung der Hauptkontakte Position of main contacts Position des contacts principaux. Posizione dei contatti principali Posición de los contactos principales Положение главных контактов 主触点位置	Stellung der Schalterachse Position of switch shaft Position de l'arbre de manoeuvre. Posizione dell'albero dell'interruttore Posición del eje del interruptor Положение оси переключателя 开关轴位置
	0	0
	I	I
Auslösung ↑+ Tripping Déchlenchement. Sgancio Disparo Срабатывание 触发	0	I



Zur Kontaktstellungsanzeige zusätzlich RHI/NHI und Leuchtmelder verwenden

Use additionally RHI/NHI and indicator light for indicating contact position

Pour l'affichage de la position des contacts, utilisez en plus le RHI/NHI et le voyant lumineux.

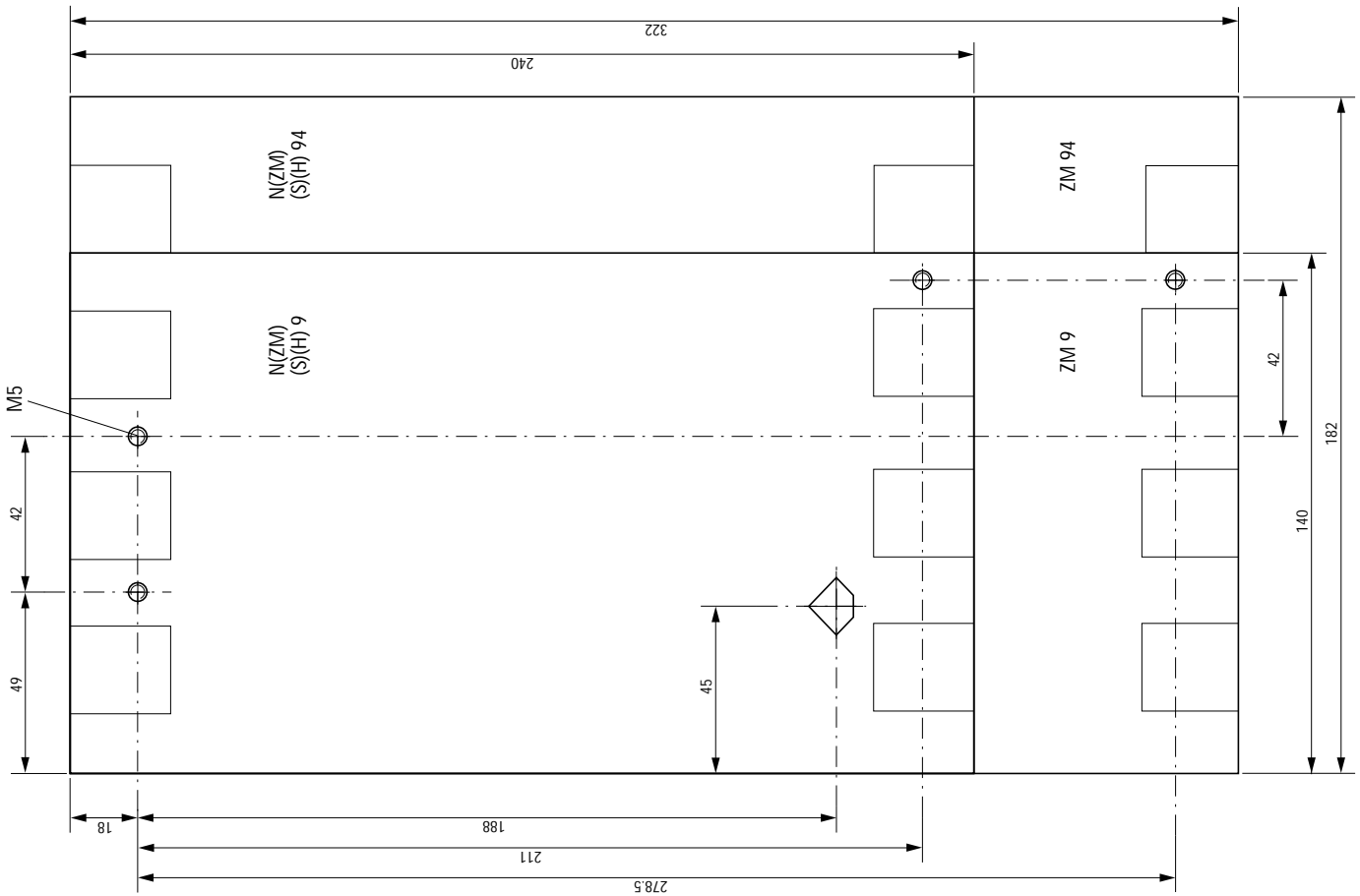
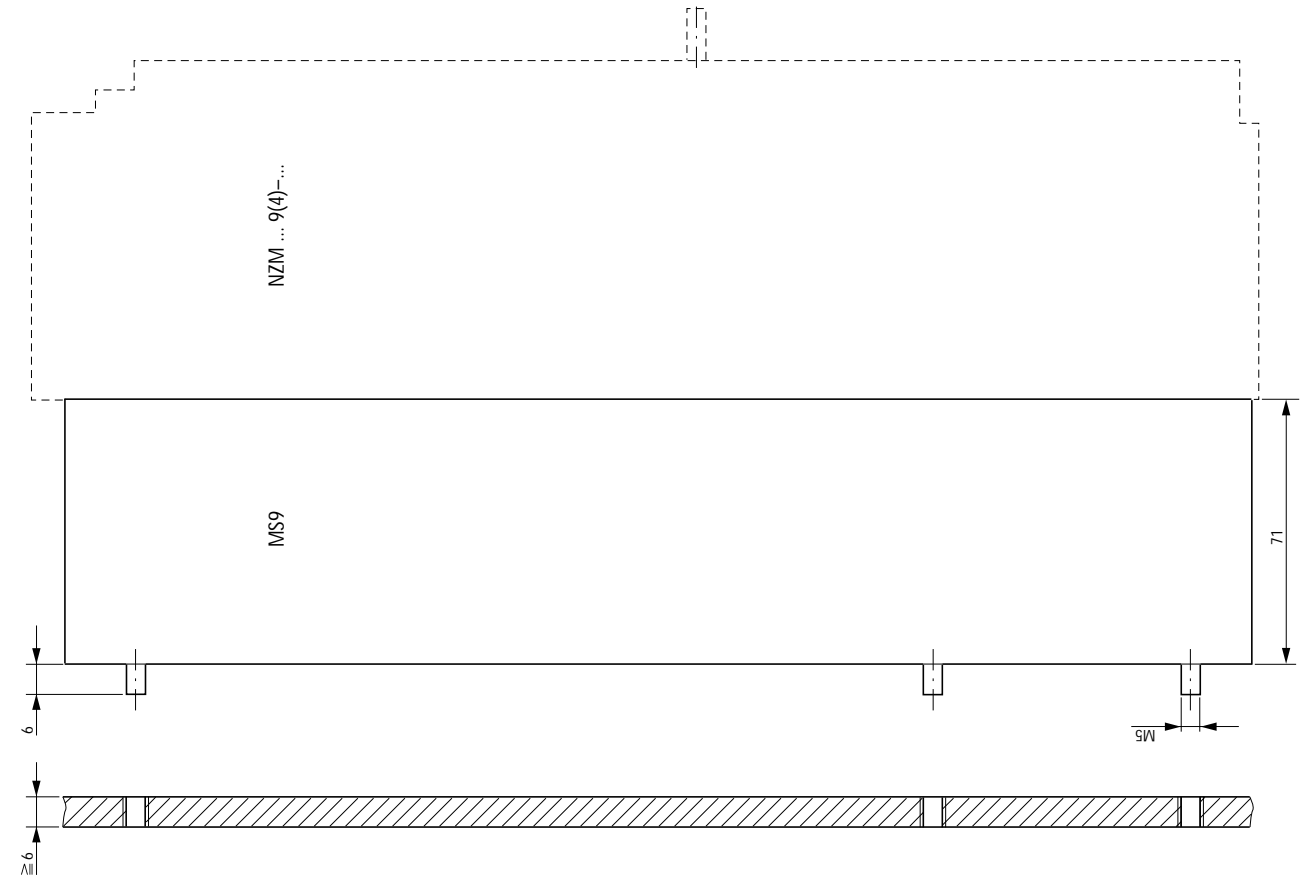
Per l'indicazione della posizione dei contatti utilizzare in aggiunta RHI/NHI e indicatori luminosi

Debe utilizarse, además, RHI/NHI e indicador de luz para señalar la posición de contacto.

Для указания положения контактов воспользуются дополнительно RHI/NHI и светящим сигнализатором.

为显示触点位置还使用RHI/NHI和指示灯。

08/98 AWA 123-623



7/7

© Copyright 1998

Klöckner-Moeller GmbH, 53105 Bonn

For Immediate Delivery call KMParts.com at (866) 595-9616

Änderungen
vorbehalten

08/98 AWA 123-623 Formel D/
10004903/0002 Printed in the Federal Republic of Germany