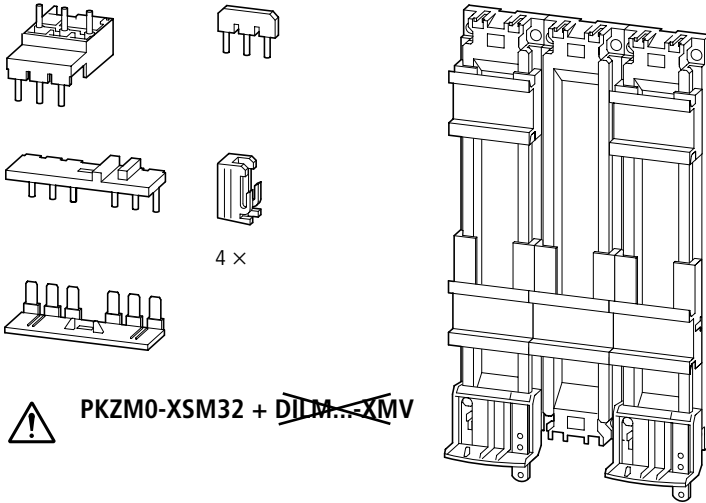


Montageanweisung  
Installation Instructions  
Notice d'installation  
Istruzioni per il montaggio

Instrucciones de montaje  
Инструкция по монтажу  
安装说明

## PKZM0-XSM32



**Lebensgefahr durch elektrischen Strom!**  
Nur Elektrofachkräfte und elektrotechnisch unterwiesene Personen dürfen die im Folgenden beschriebenen Arbeiten ausführen.

**Electric current! Danger to life!**

Only skilled or instructed persons may carry out the following operations.

**Tension électrique dangereuse !**

Seules les personnes qualifiées et averties doivent exécuter les travaux ci-après.

**Tensione elettrica: Pericolo di morte!**

Solo persone abilitate e qualificate possono eseguire le operazioni di seguito riportate.

**¡Corriente eléctrica! ¡Peligro de muerte!**

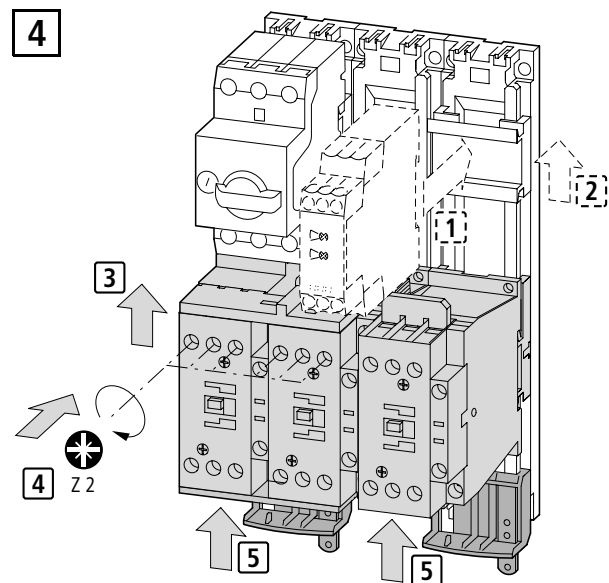
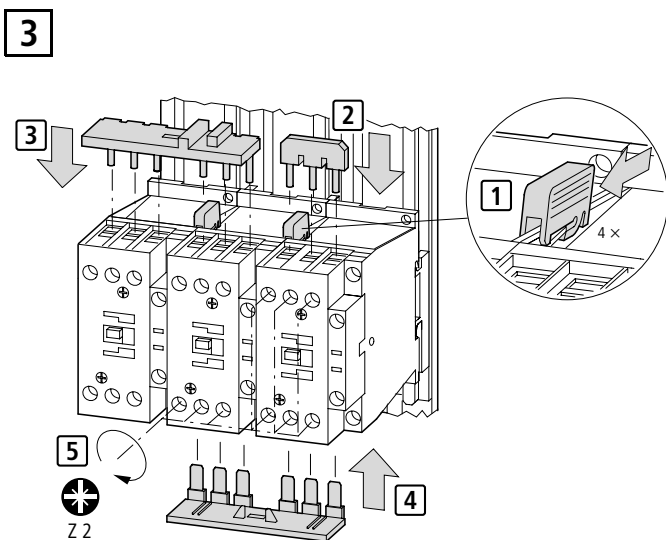
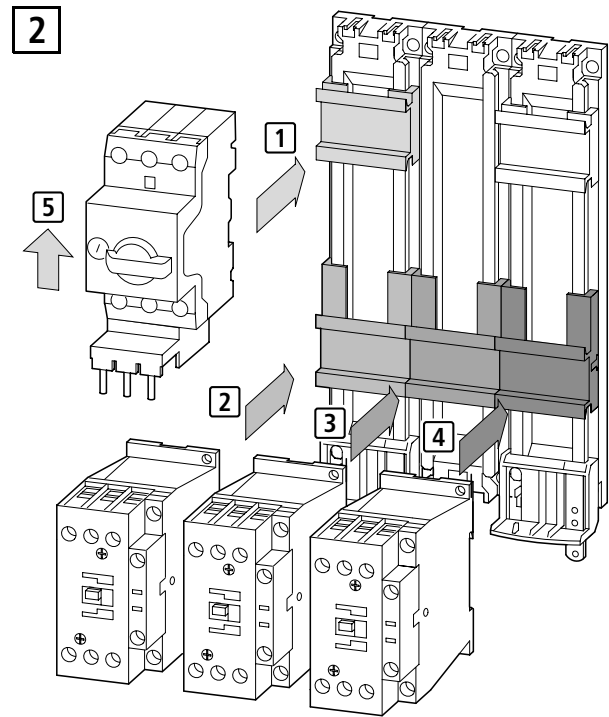
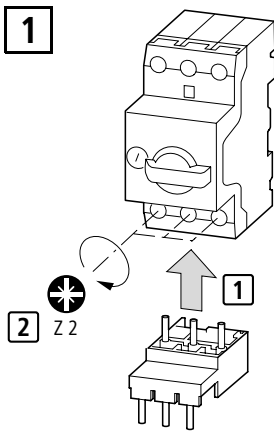
El trabajo a continuación descrito debe ser realizado por personas cualificadas y advertidas.

**Электрический ток! Опасно для жизни!**

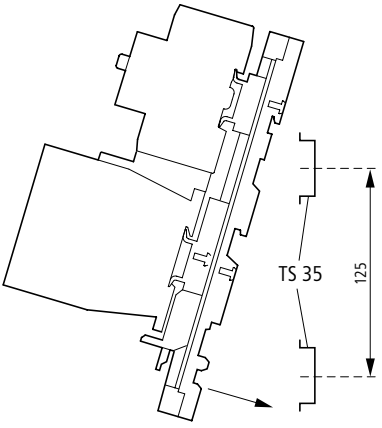
Только специалисты или проинструктированные лица могут выполнять следующие операции.

**触电危险!**

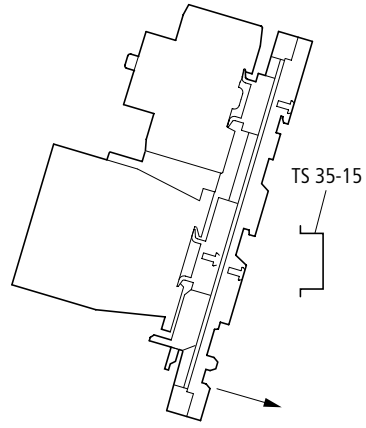
只允许专业人员和受过专业训练的人员进行下列工作。



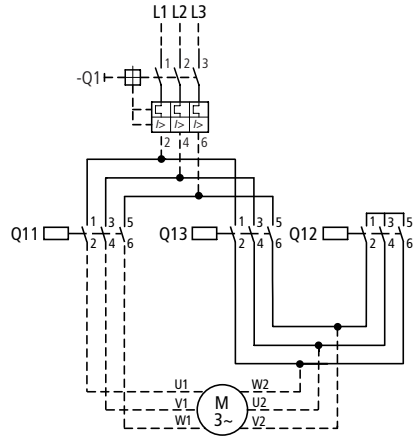
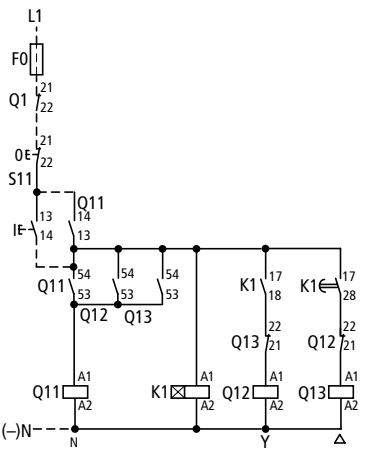
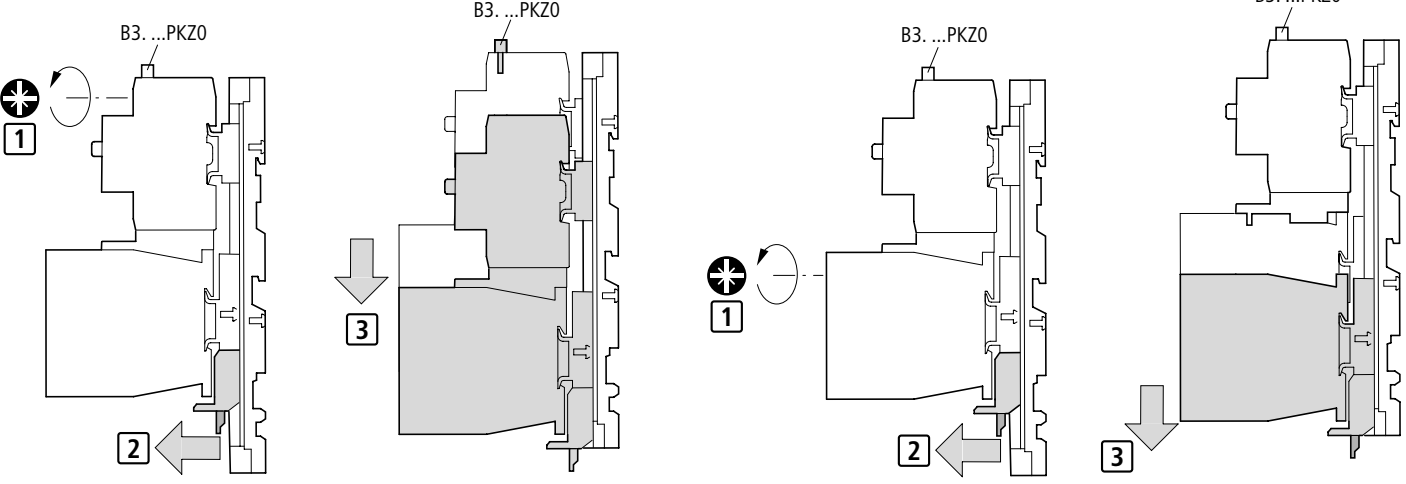
5



oder  
or  
ou  
oppure  
ó  
или  
或者



6



- Q11 Netzschütz, Rechtslauf  
Mains contactor, clockwise  
Contacteur de ligne marche à droite  
Contattore di linea, senso di rotazione a destra  
Contactor de red, marcha a la derecha  
Сетевой контактор, вращение по часовой стрелке  
电源保护继电器, 右旋
- Q12 Netzschütz, Linkslauf  
Mains contactor, anti-clockwise  
Contacteur de ligne marche à gauche  
Contattore di linea, senso di rotazione a sinistra  
Contactor de red, marcha a la izquierda  
Сетевой контактор, вращение против часовой стрелки  
电源保护继电器, 左旋
- Q13 Dreieckschütz  
Delta contactor  
Contacteur triangle  
Contattore di triangolo  
Contactor triángulo  
Контактор для соединения треугольником  
三角形保护继电器
- Zeitrelais  
K1 Timing relay  
Relais temporisé  
Temporizzatore  
Temporizador  
Реле времени  
时间继电器

	Q11	Q12	Q13	K1	Q11	Q12	Q13
PKZM0-32	DILM17-01 + DILA-XHI20	DILM17-01 + DILA-XHI20	DILM17-01 + DILA-XHI20	ETR4-51			

01/05 AWA1210-2267