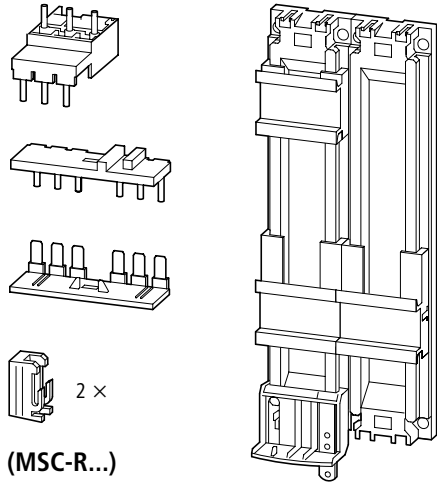




**MSC-R...  
PKZM0-XRM32**



 **MSC-R... + DILM...-XMV  
PKZM0-XRM32 + ~~DILM...-XMV~~**

 **Lebensgefahr durch elektrischen Strom!**  
Nur Elektrofachkräfte und elektrotechnisch unterwiesene Personen dürfen die im Folgenden beschriebenen Arbeiten ausführen.

**Electric current! Danger to life!**  
Only skilled or instructed persons may carry out the following operations.

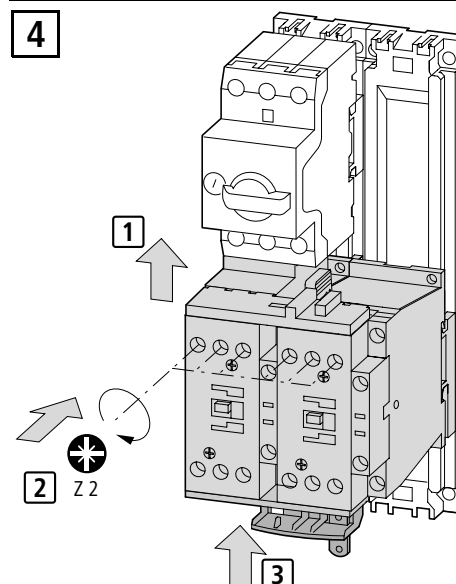
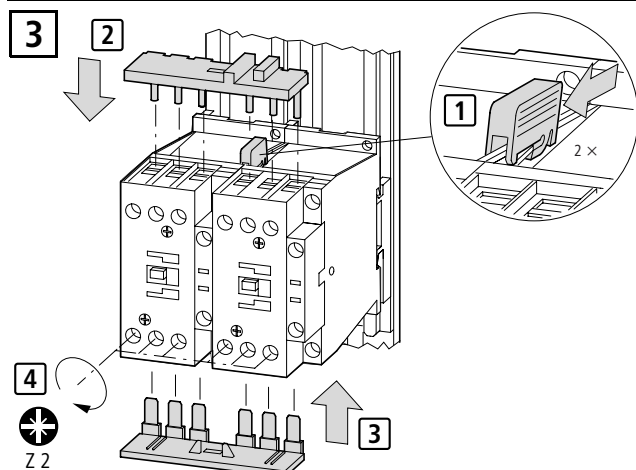
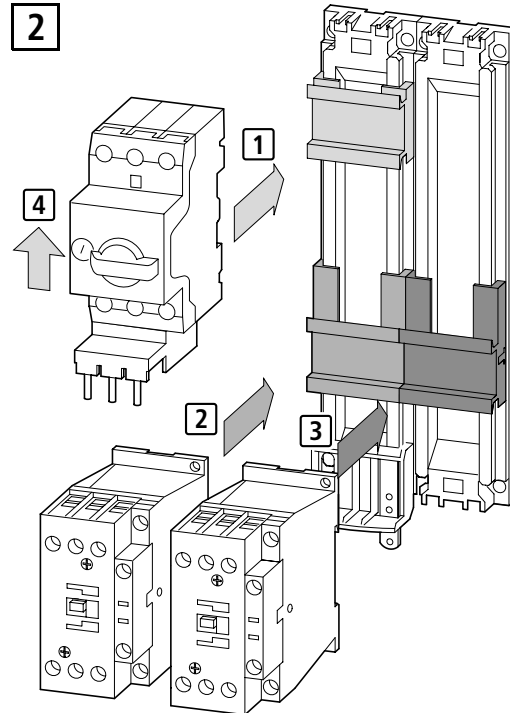
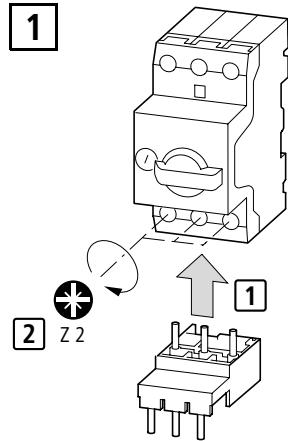
**Tension électrique dangereuse !**  
Seules les personnes qualifiées et averties doivent exécuter les travaux ci-après.

**Tensione elettrica: Pericolo di morte!**  
Solo persone abilitate e qualificate possono eseguire le operazioni di seguito riportate.

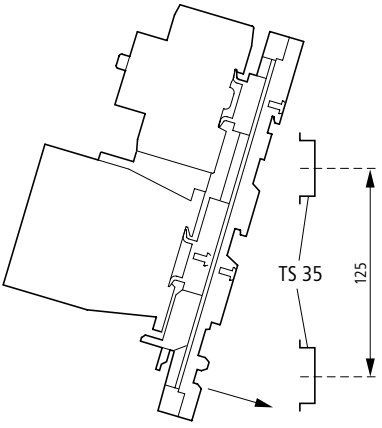
**¡Corriente eléctrica! ¡Peligro de muerte!**  
El trabajo a continuación descrito debe ser realizado por personas cualificadas y advertidas.

**Электрический ток! Опасно для жизни!**  
Только специалисты или проинструктированные лица могут выполнять следующие операции.

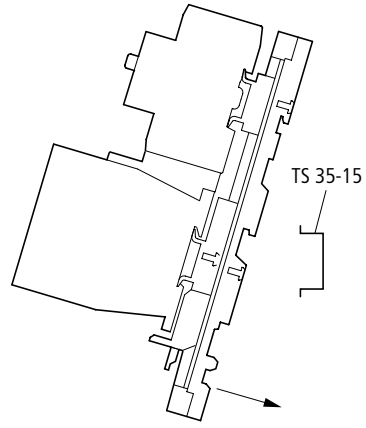
**触电危险!**  
只允许专业人员和受过专业训练的人员进行下列工作。



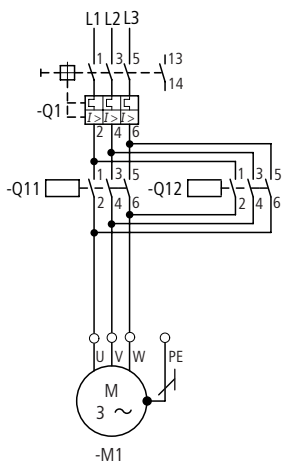
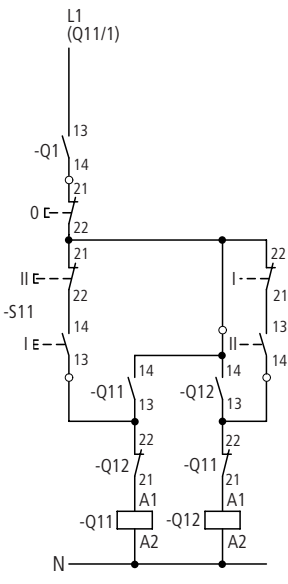
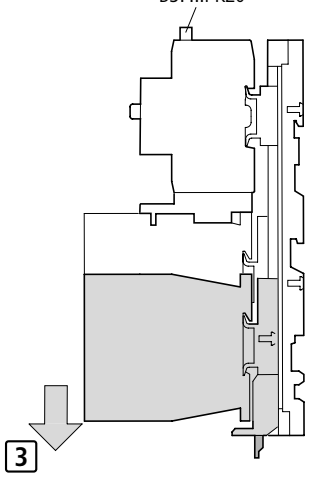
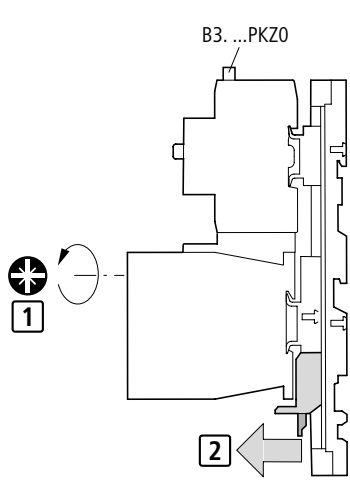
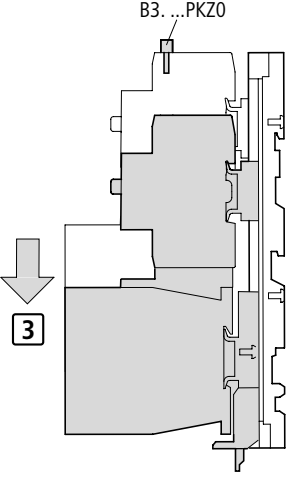
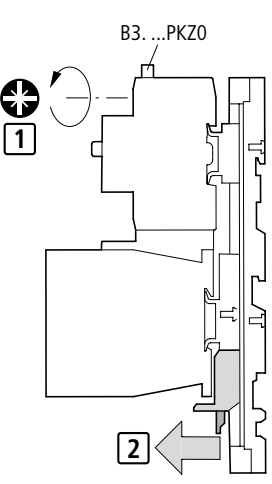
5



oder  
or  
ou  
oppure  
ó  
или  
或者



6



- Q11 Netzschütz, Rechtslauf  
Mains contactor, clockwise  
Contacteur de ligne marche à droite  
Contattore di linea, senso di rotazione a destra  
Contactor de red, marcha a la derecha  
Сетевой контактор, вращение по часовой стрелке  
电源保护继电器, 右旋
- Q12 Netzschütz, Linkslauf  
Mains contactor, anti-clockwise  
Contacteur de ligne marche à gauche  
Contattore di linea, senso di rotazione a sinistra  
Contactor de red, marcha a la izquierda  
Сетевой контактор, вращение против часовой стрелки  
电源保护继电器, 左旋

	Q11	Q12	Q11	Q12	DILM...-XMV
PKZM0-(0.16...)-16	DILM17-01 + DILA-XHI20	DILM17-01 + DILA-XHI20			+
PKZM0-(20)-25	DILM25-01 + DILA-XHI20	DILM25-01 + DILA-XHI20			+
PKZM0-32	DILM32-01 + DILA-XHI20	DILM32-01 + DILA-XHI20			+