



CI-PKZ 0 (-G) (-GR) (-SVB)

01/97 AWA 121-1326



Verharrt der Schutzschalter nach AUS-Betätigung nicht selbständig in der AUS-Position (Stellung "0"), so darf er nicht abgeschlossen werden.

If after switching into OFF position, the protective switch does not remain of its own accord in the OFF position ("0" position), then it must not be locked off.

Si le disjoncteur, une fois en position ouvert, ne reste pas de lui-même dans cette position après positionnement de la manette sur ARRET (position "0") il ne doit en aucun cas être verrouillé.

Se dopo la manovra di apertura, l'interruttore protettore non assume autonomamente la posizione di 0 (aperto) deve essere esclusa qualsiasi operazione di lucchettatura.

Si el interruptor protector, una vez en posición abierto, no queda por impulso propio en esta posición después del posicionamiento del mando sobre PARO (posición "0"), no debe poderse enclavar en ningún caso.

拨到“停止”位置之后保护开关无法在“停止”位置（位置“0”）定位，则不能将开关锁住。



Lebensgefahr durch elektrischen Strom!

Nur Elektrofachkräfte und elektrotechnisch unterwiesene Personen dürfen die im folgenden beschriebenen Arbeiten ausführen.

Electric current! Danger to life!

Only skilled or instructed persons may carry out the following operations.

Tension électrique dangereuse !

Seuls les personnes qualifiées et averties doivent exécuter les travaux ci-après.

Pericolo di morte causa corrente elettrica!

Solo persone istruite e avvertite possono eseguire le operazioni di seguito riportate.

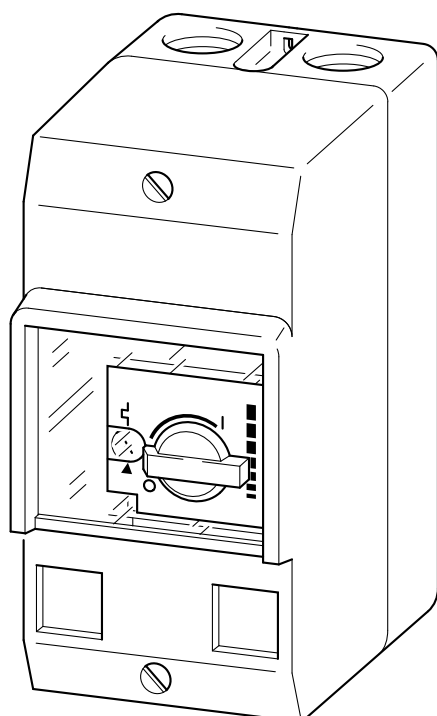
¡Corriente eléctrica! ¡Peligro de muerte!

El trabajo a continuación descrito debe ser realizado por personas cualificadas y advertidas.

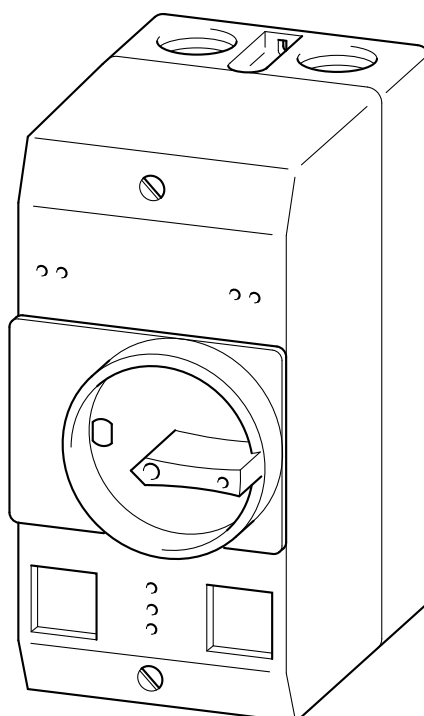
触电危险!

只允许专业人员和受过专业训练的人员进行下列工作。

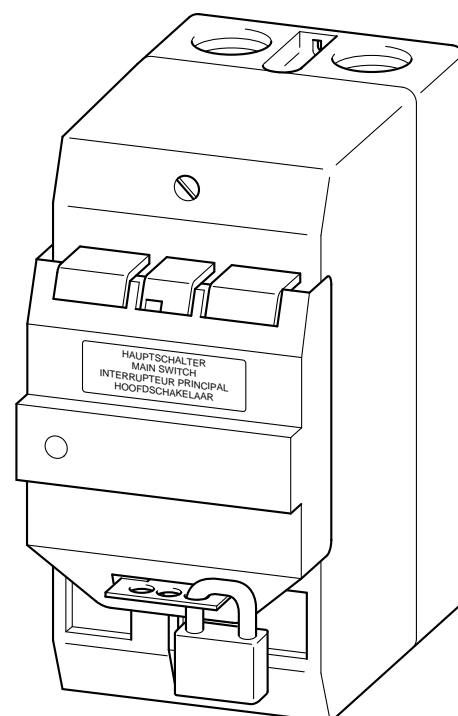
CI-PKZ 0

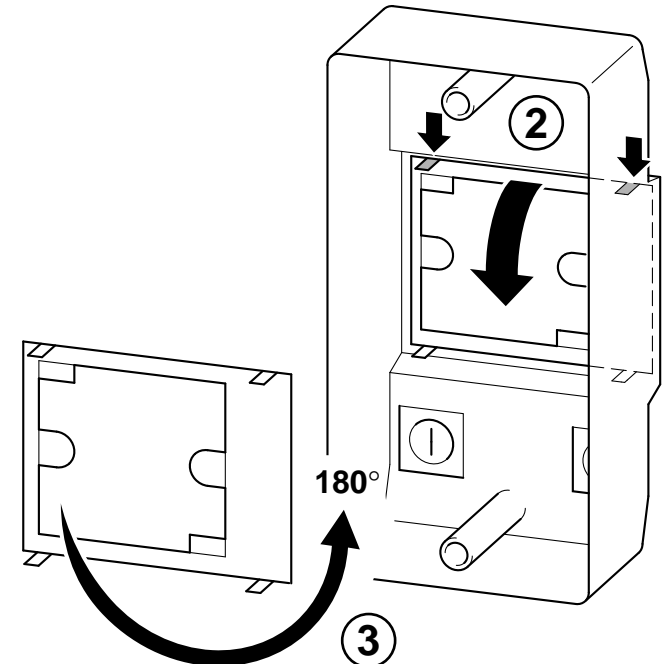
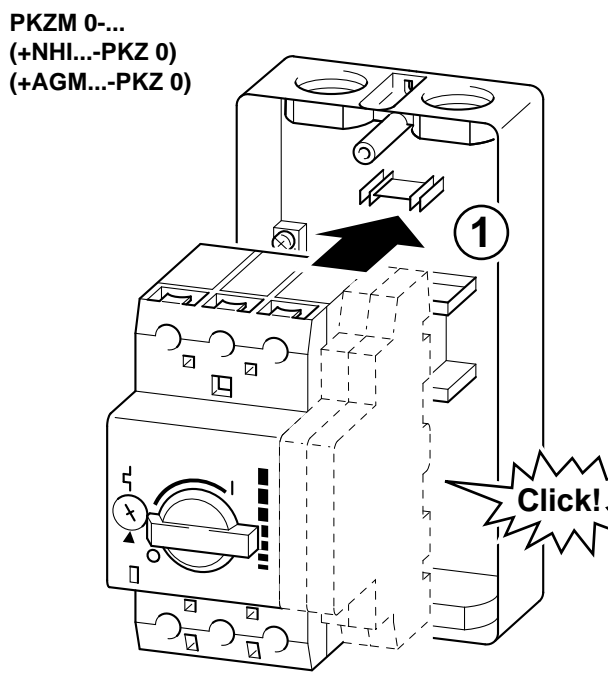
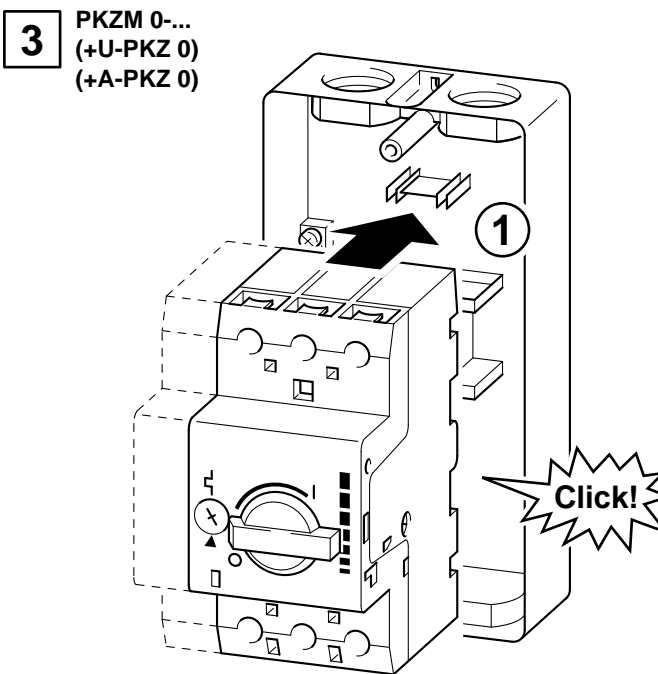
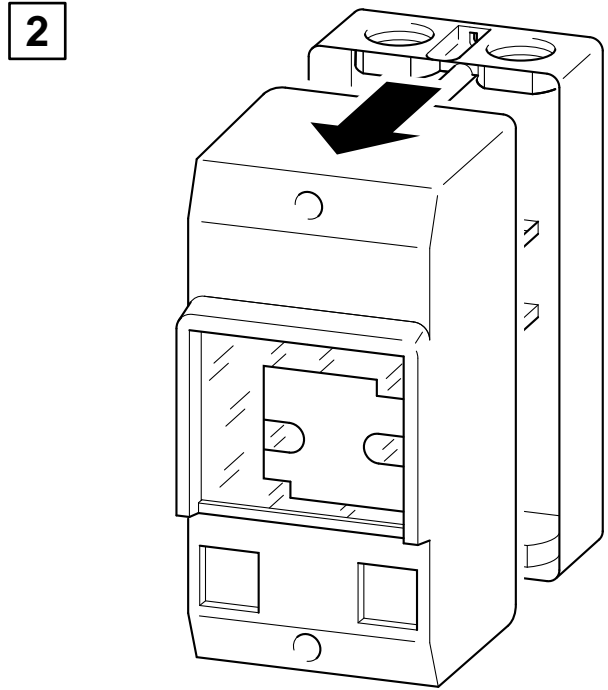
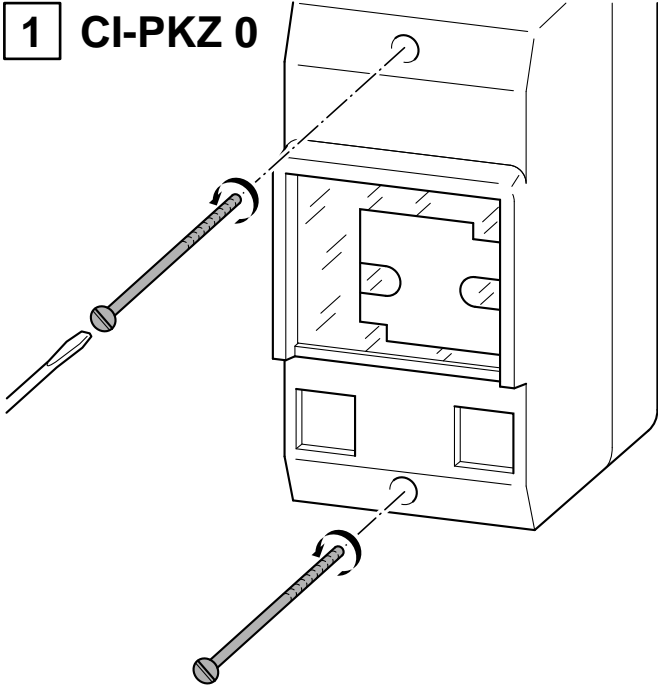


CI-PKZ 0-G CI-PKZ 0-GR

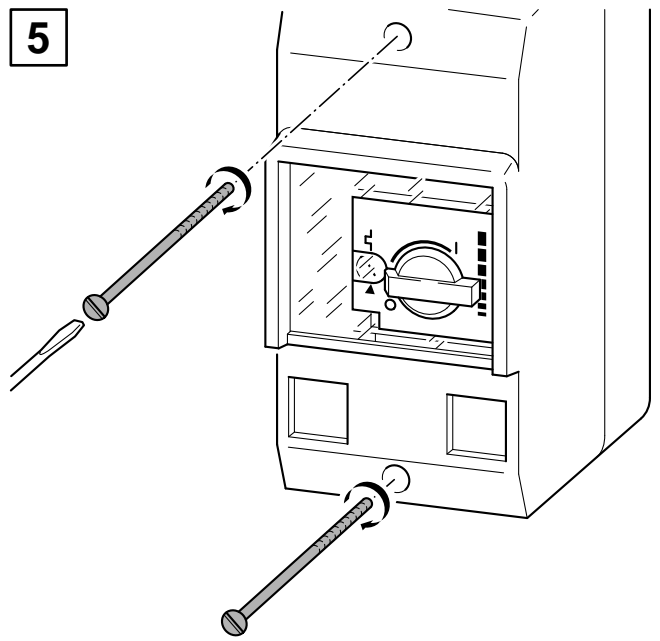
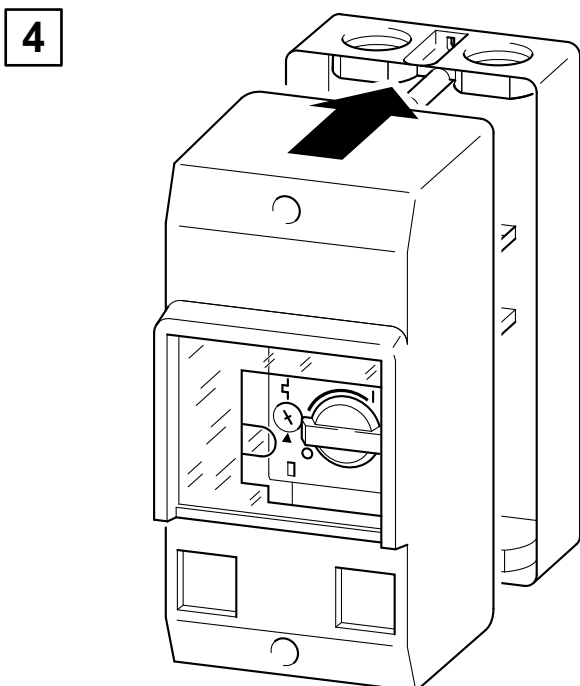
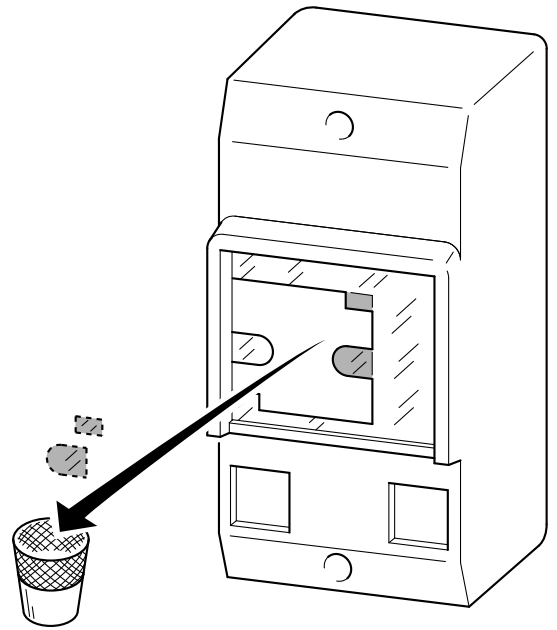
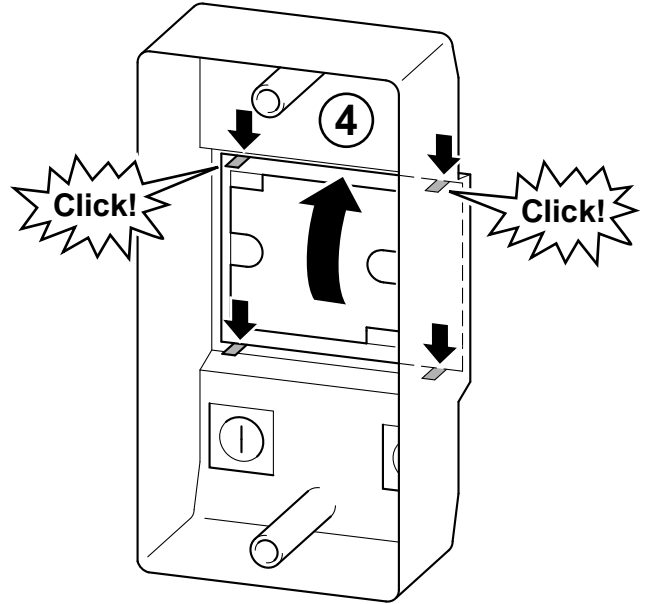
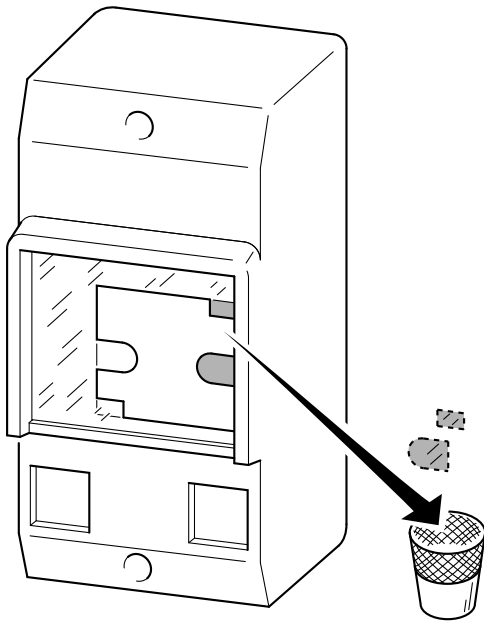


CI-PKZ 0-G-SVB CI-PKZ 0-GR-SVB



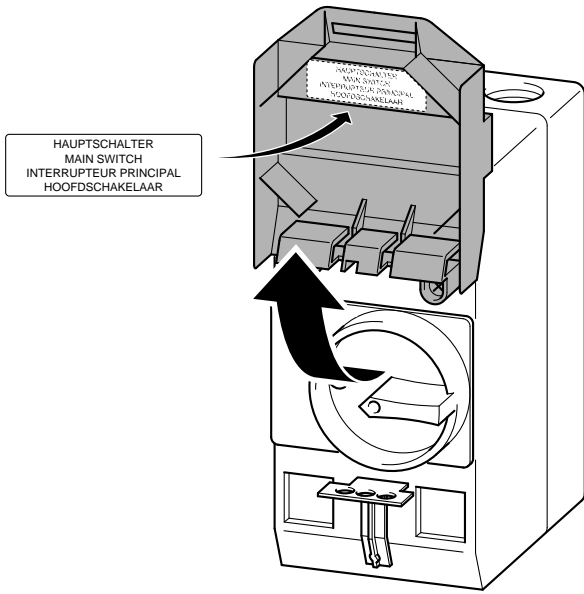


01/97 AWA 121-1326

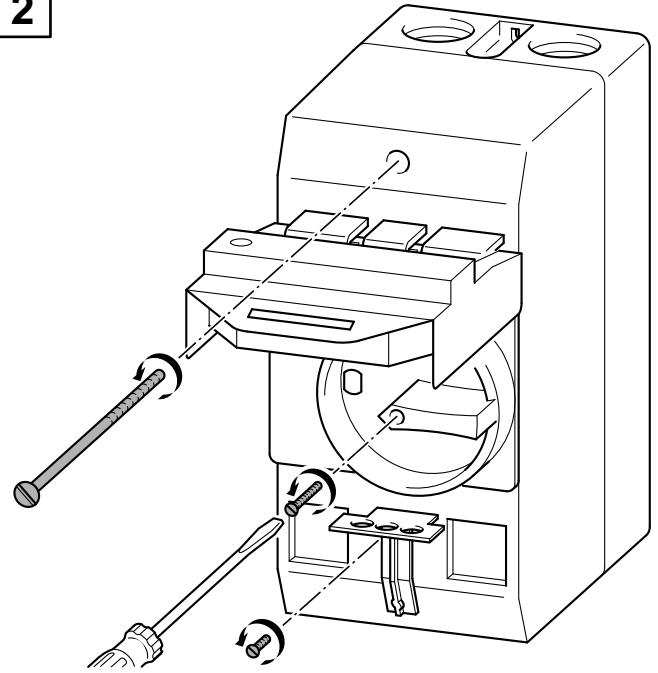


1

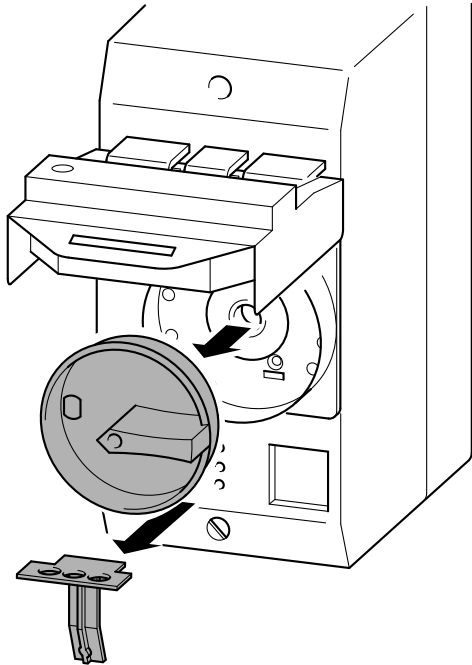
CI-PKZ 0-G; CI-PKZ 0-GR;
CI-PKZ 0-G-SVB; CI-PKZ 0-GR-SVB



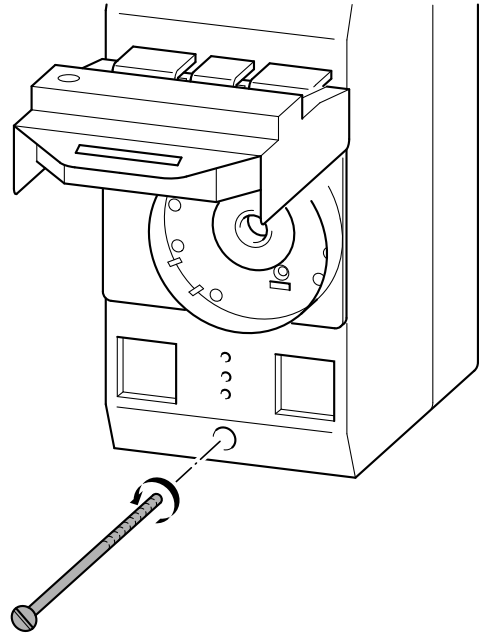
2



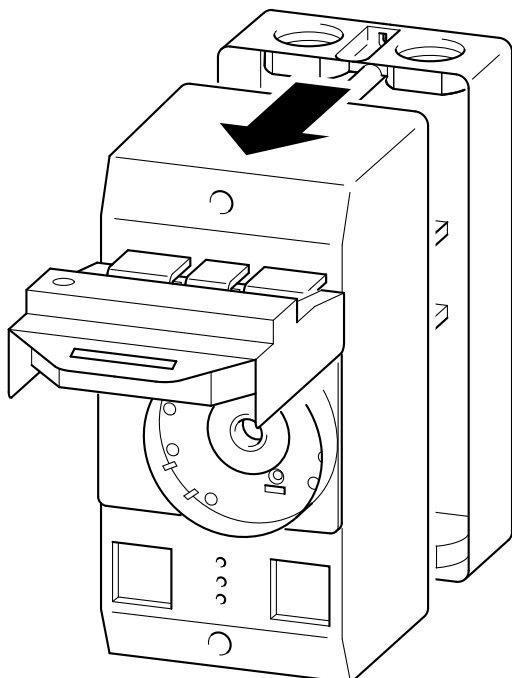
3



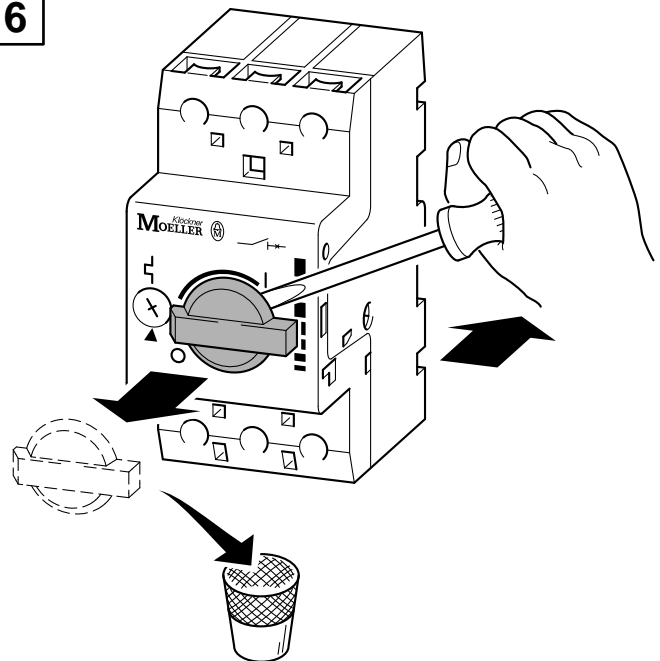
4



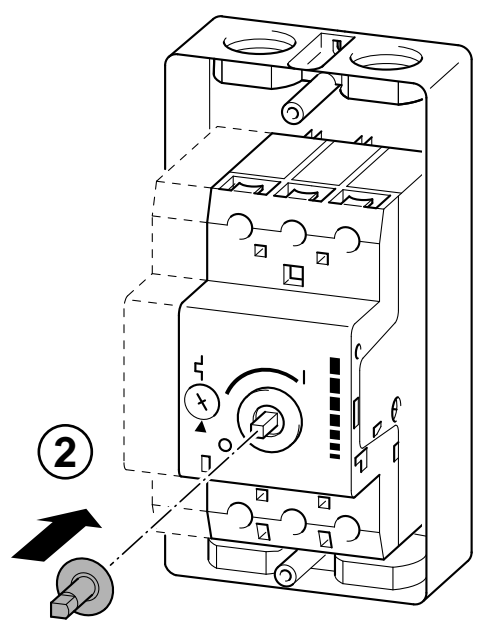
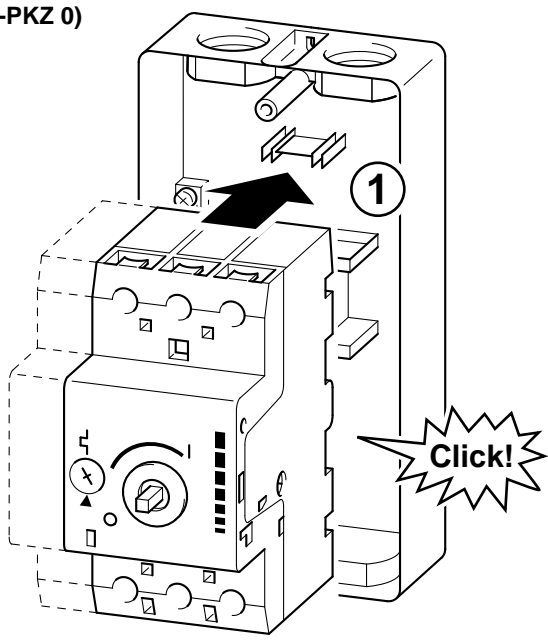
5



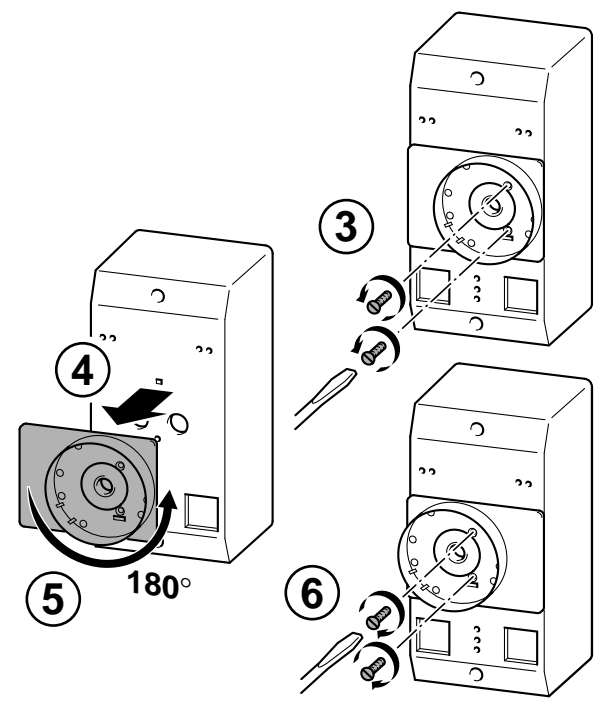
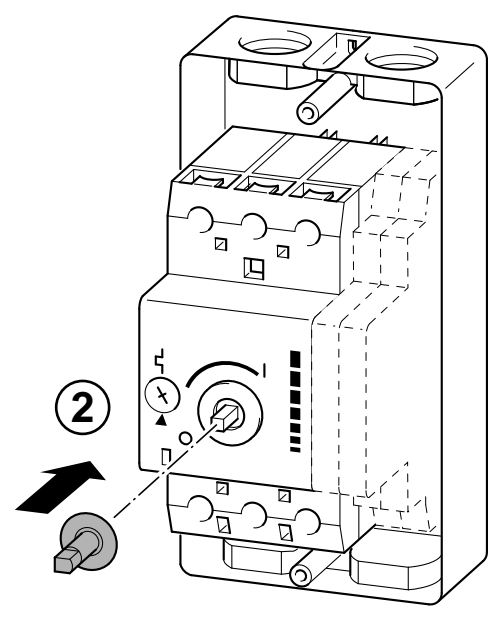
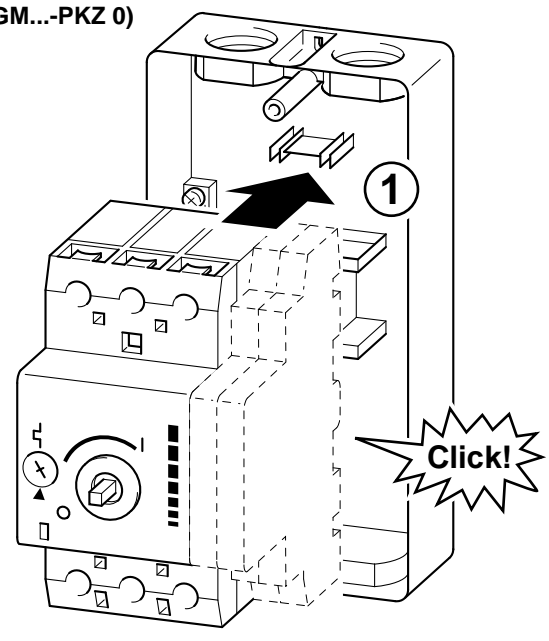
6



7 PKZM 0-...
 (+U-PKZ 0)
 (+A-PKZ 0)

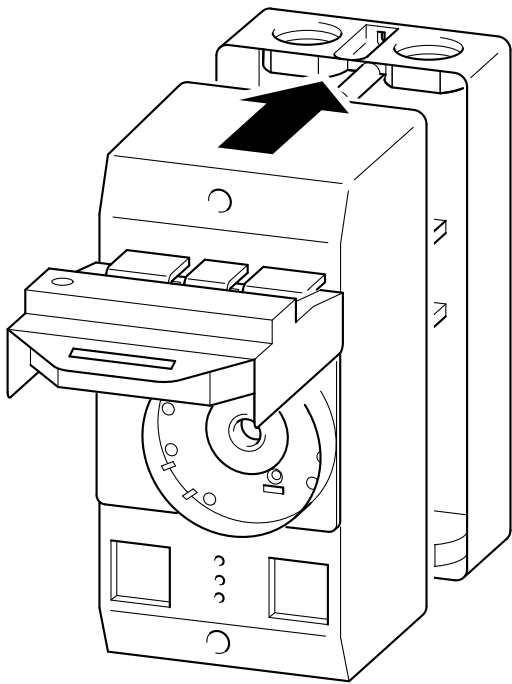


PKZM 0-...
 (+NHI...-PKZ 0)
 (+AGM...-PKZ 0)

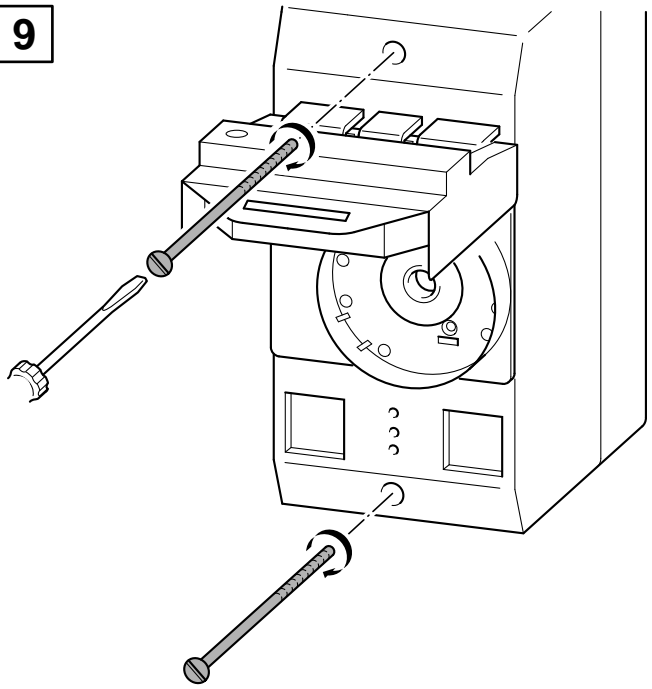


01/97 AWA 121-1326

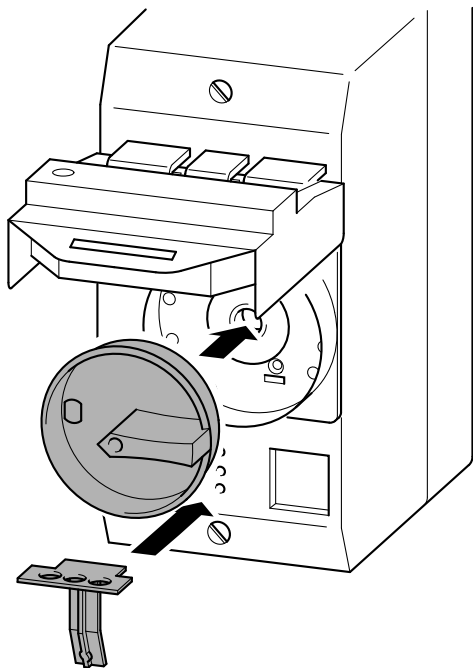
8



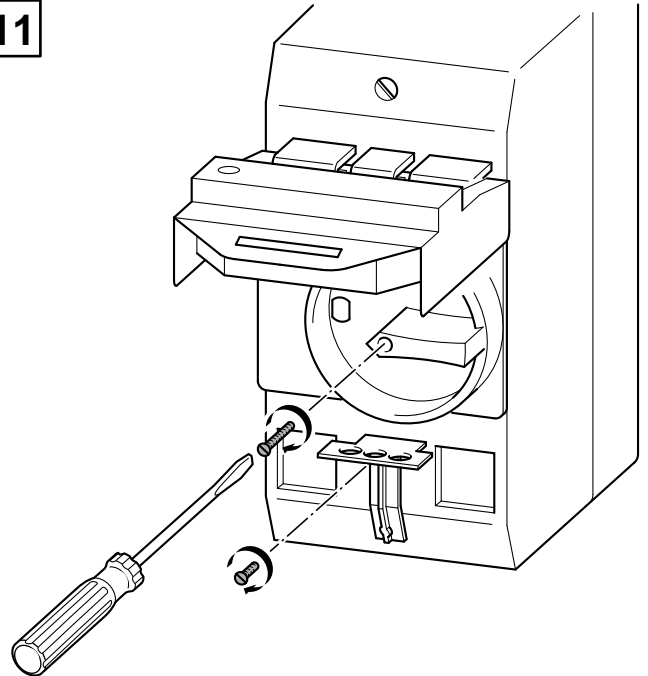
9



10

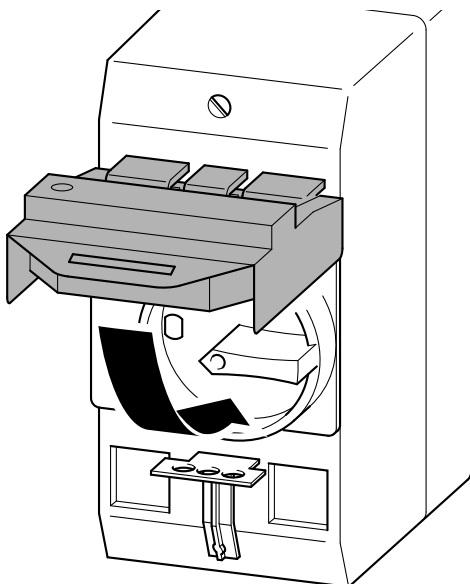


11



01/97 AWA 121-1326

12



13

