



03/99 AWA 123-1203

(R) H10 (-F)
V-NZM 10
H10UZ

03/99 AWA 123-1203



Lebensgefahr durch elektrischen Strom!

Nur Elektrofachkräfte und elektrotechnisch unterwiesene Personen dürfen die im folgenden beschriebenen Arbeiten ausführen.

Electric current! Danger to life!

Only skilled or instructed persons may carry out the following operations.

Tension électrique dangereuse !

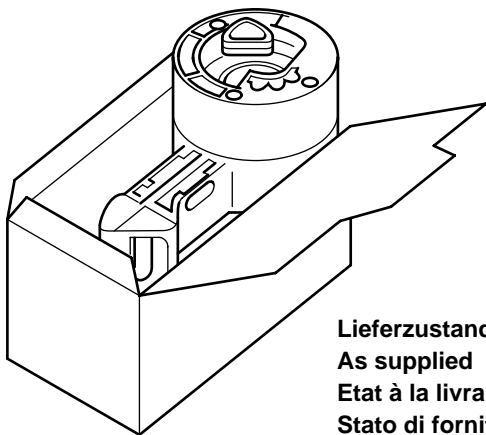
Seuls les personnes qualifiées et averties doivent exécuter les travaux ci-après.

Pericolo di morte causa corrente elettrica!

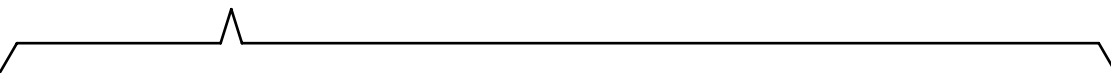
Solo persone istruite e avvertite possono eseguire le operazioni di seguito riportate.

¡Corriente eléctrica! ¡Peligro de muerte!

El trabajo a continuación descrito debe ser realizado por personas cualificadas y advertidas.



Lieferzustand
As supplied
Etat à la livraison
Stato di fornitura
Equipamiento



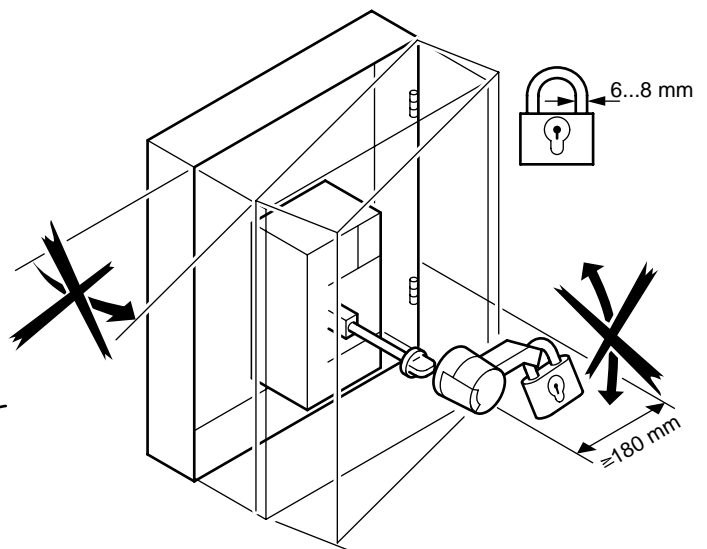
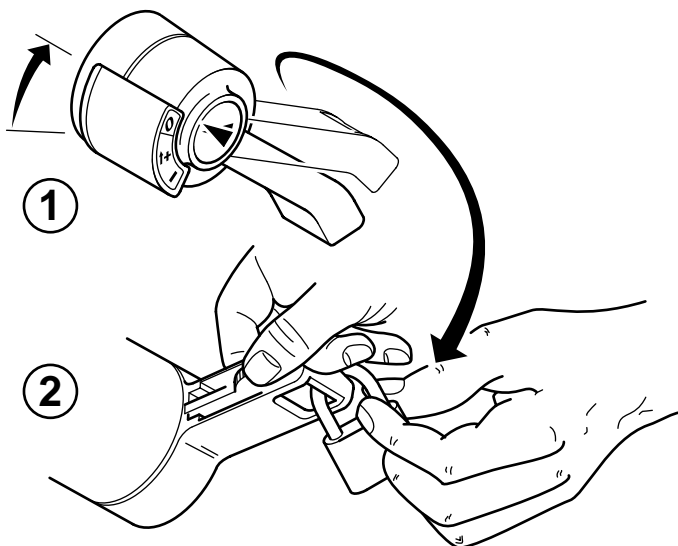
Abschließbar durch Drehen des Griffes über die 0-Stellung hinaus.
Tür- bzw. Deckelverriegelung jetzt wirksam.

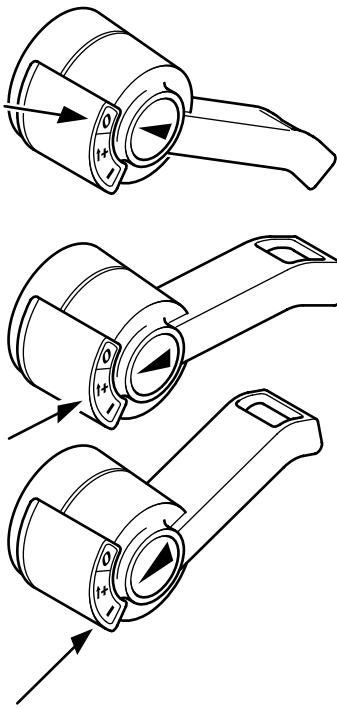
Lock by turning handle past 0-position.
Door or cover interlock is now effective.

Pour verrouiller la porte ou le capot, tourner la poignée jusqu'à la position 0.
Le verrouillage par cadénassage est maintenant possible.

Lucchettabile tramite rotazione della maniglia superando la posizione 0. Il bloccoporta è ora attivato.

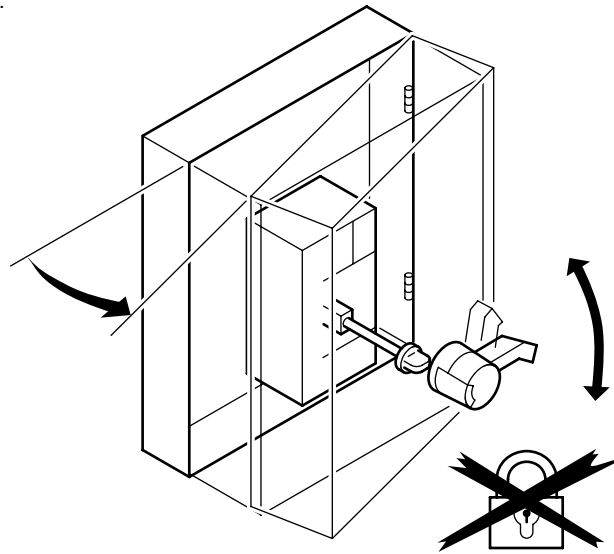
Para enclavar la puerta o la tapa, girar la maneta hasta la pos. 0. EL enclavamiento, de esta modo, es posible por candado.



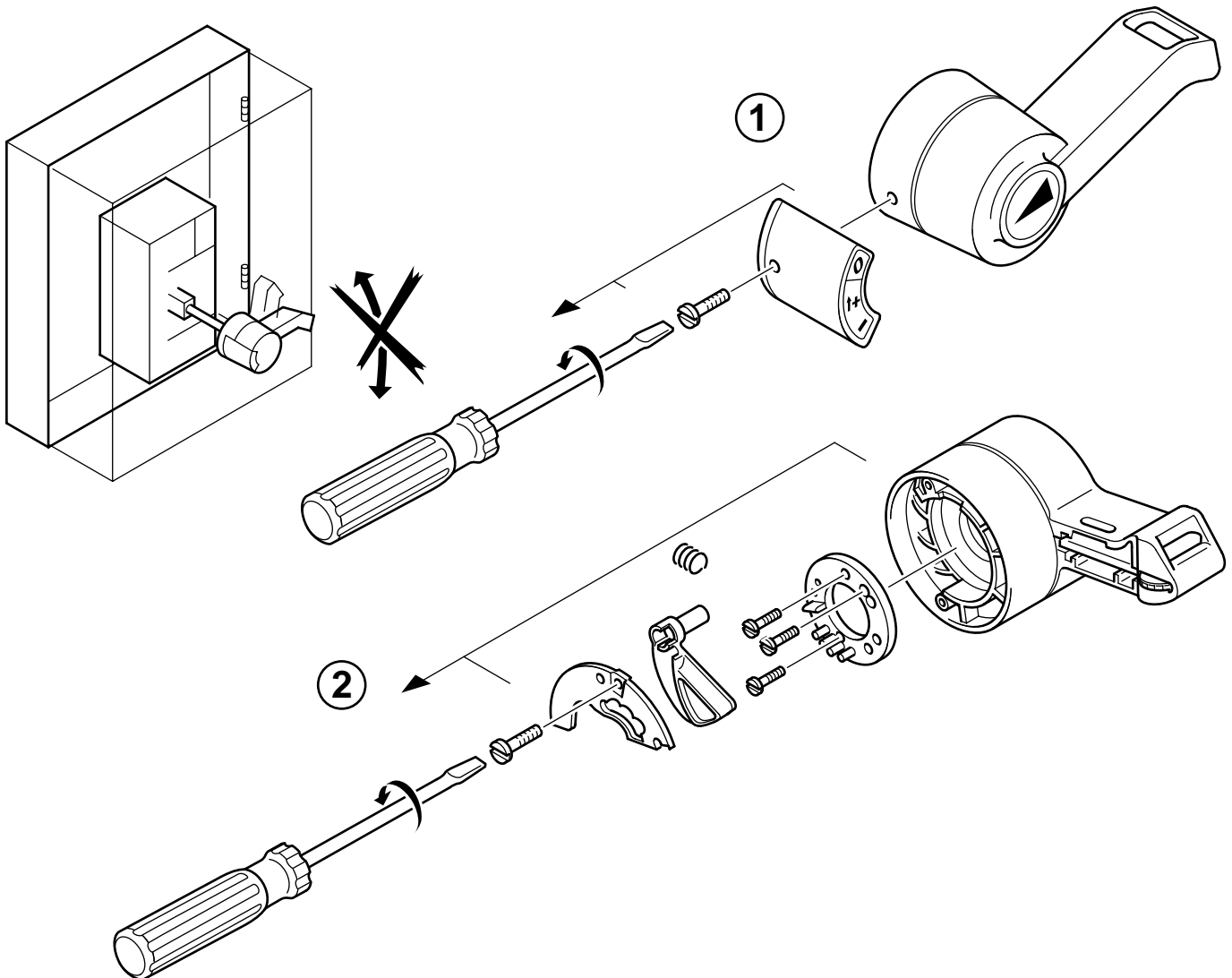


In allen weiteren Schaltstellungen nicht abschließbar.
Keine Tür- bzw. Deckelverriegelung wirksam.
Cannot be locked in any other position.
No effective door or cover interlock.
Verrouillage impossible dans toutes les autres positions.

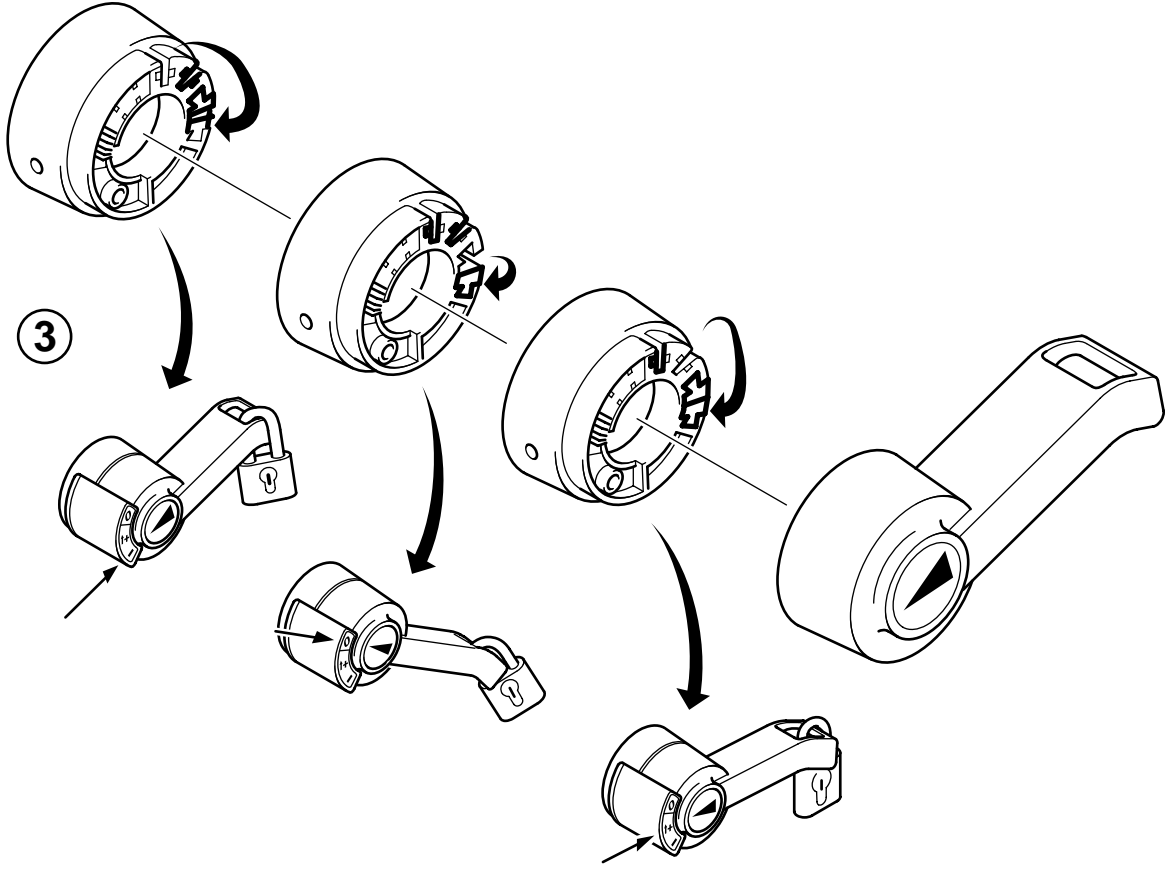
Non si può lucchettare in nessun'altra posizione.
Non viene attivato il bloccoporta.
No es posible el enclavamiento en las otras posiciones



Veränderung der Abschließposition
Modifying the lockable position
Changement de la position de verrouillage
Modifica della posizione di lucchettabile
Cambio de la posición de enclavamiento



03/99 AWA 123-1203



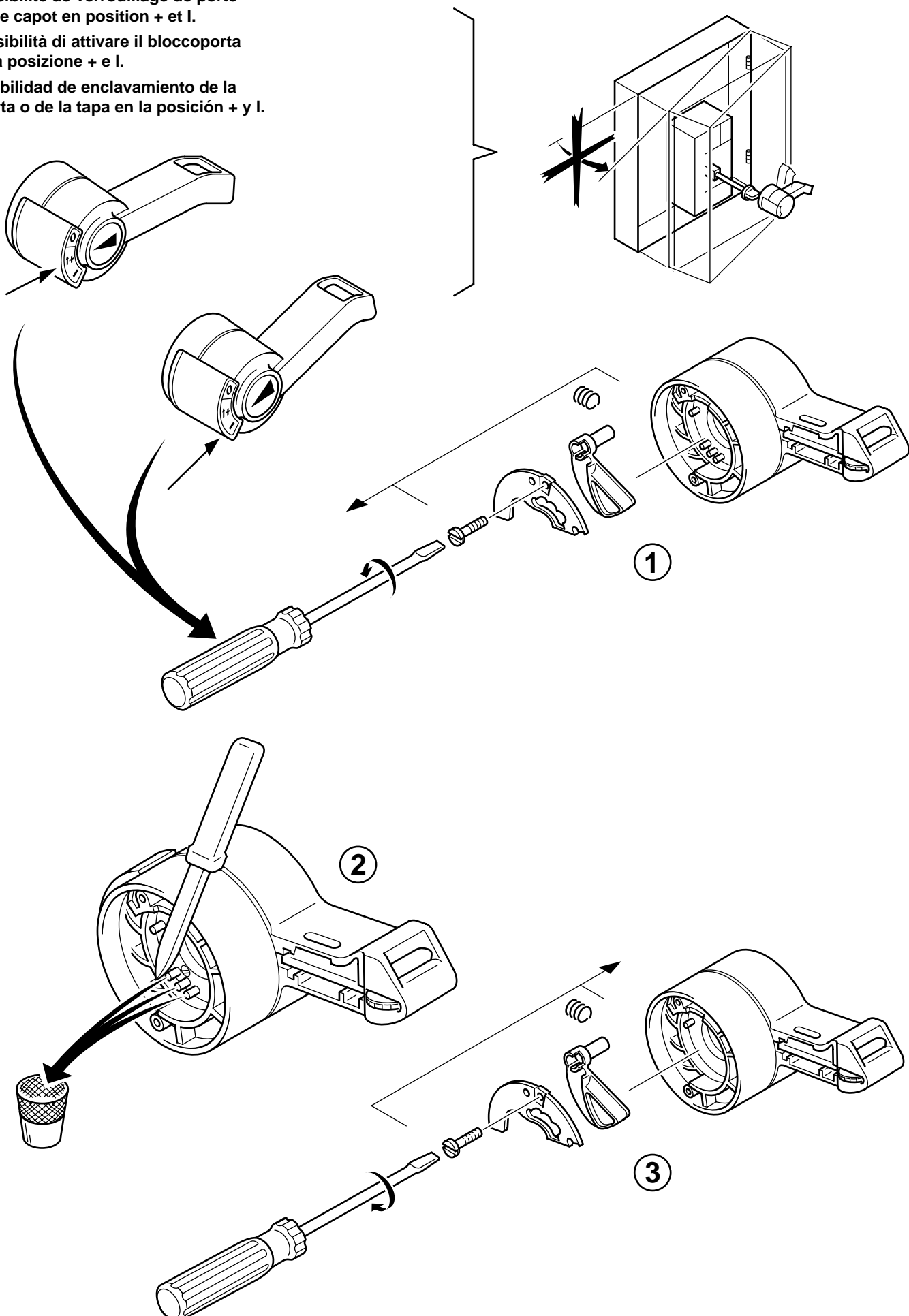
Tür- bzw. Deckelverriegelung
in + - und I-Stellung wirksam machen.

Make door or cover interlock effective
in + - and I positions.

Possibilité de verrouillage de porte
ou de capot en position + et I.

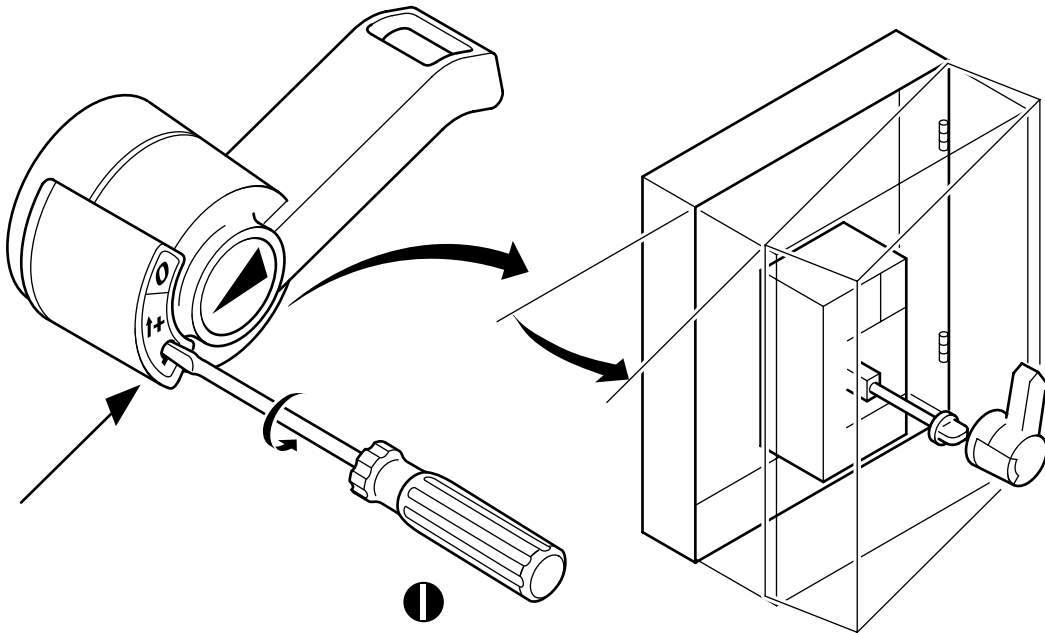
Possibilità di attivare il bloccoporta
nella posizione + e I.

Posibilidad de enclavamiento de la
puerta o de la tapa en la posición + y I.

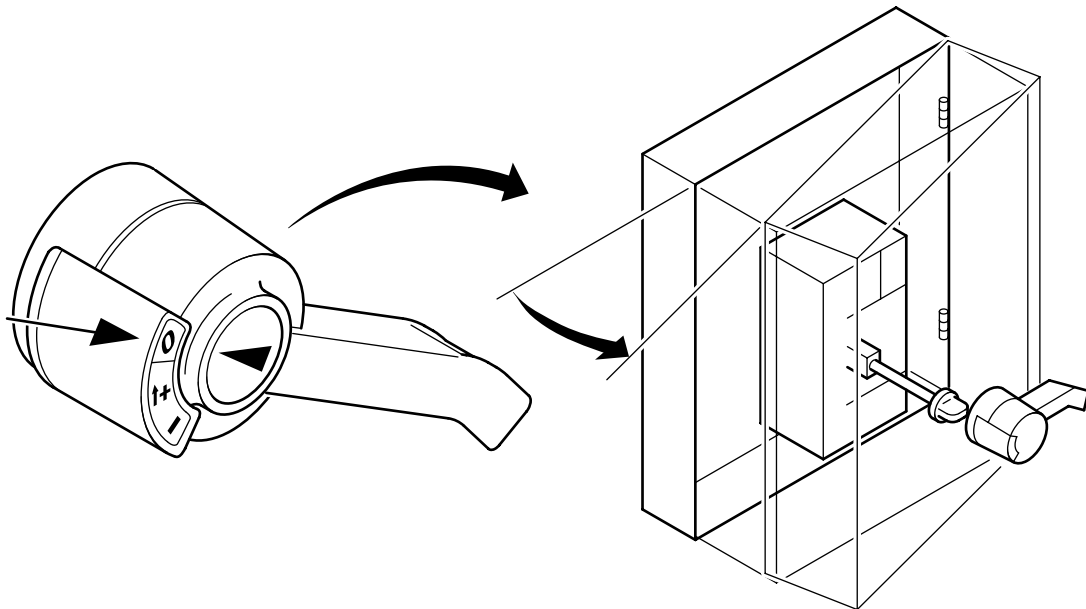


03/99 AWA 123-1203

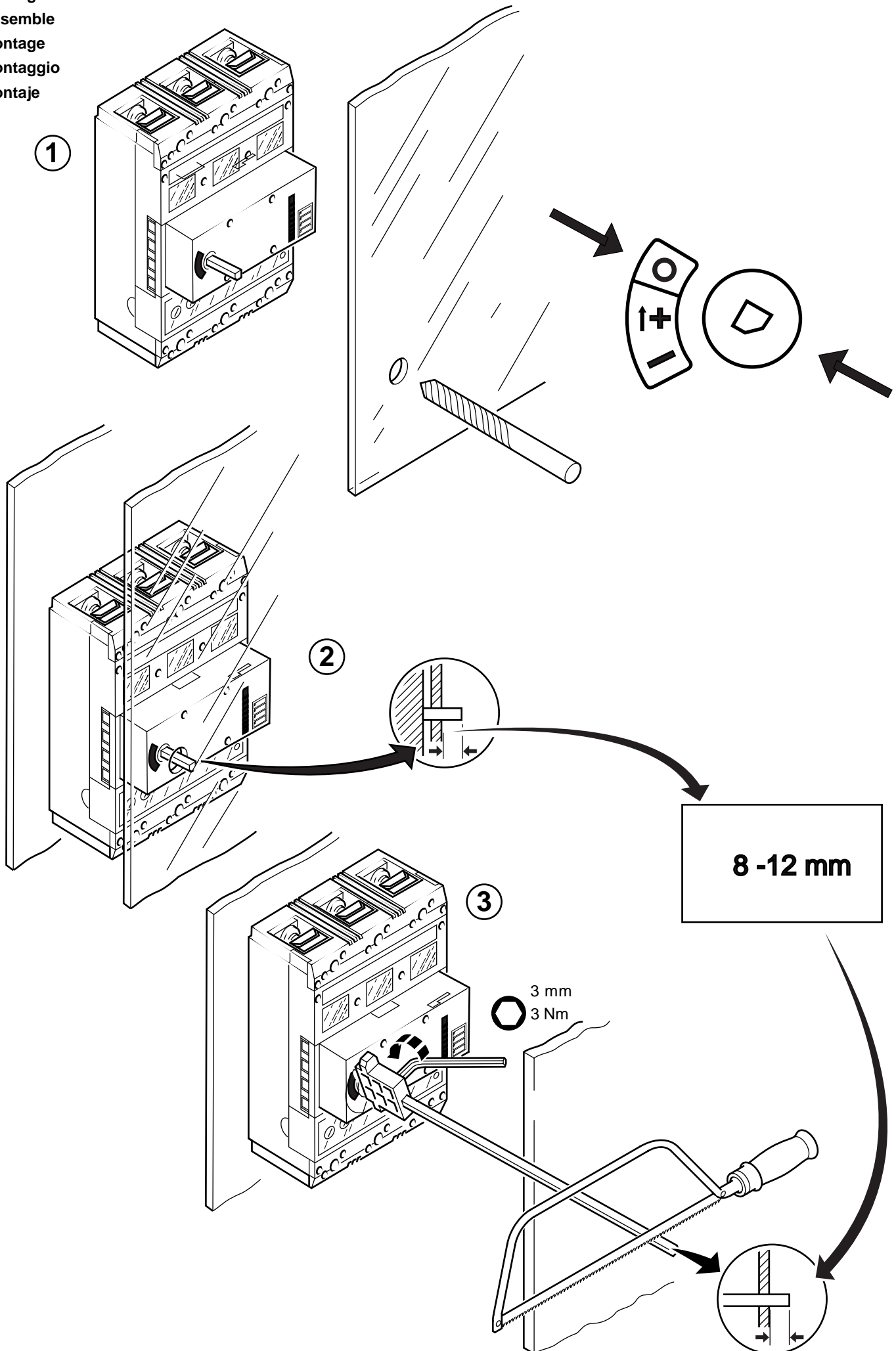
Deckelverriegelung in I-Position aufheben
Bypass interlock in I-position
Annulation du verrouillage en position I
Disattivare il bloccoporta nella posizione I
Anulación del enclavamiento en la posición I



03/99 AWA 123-1203

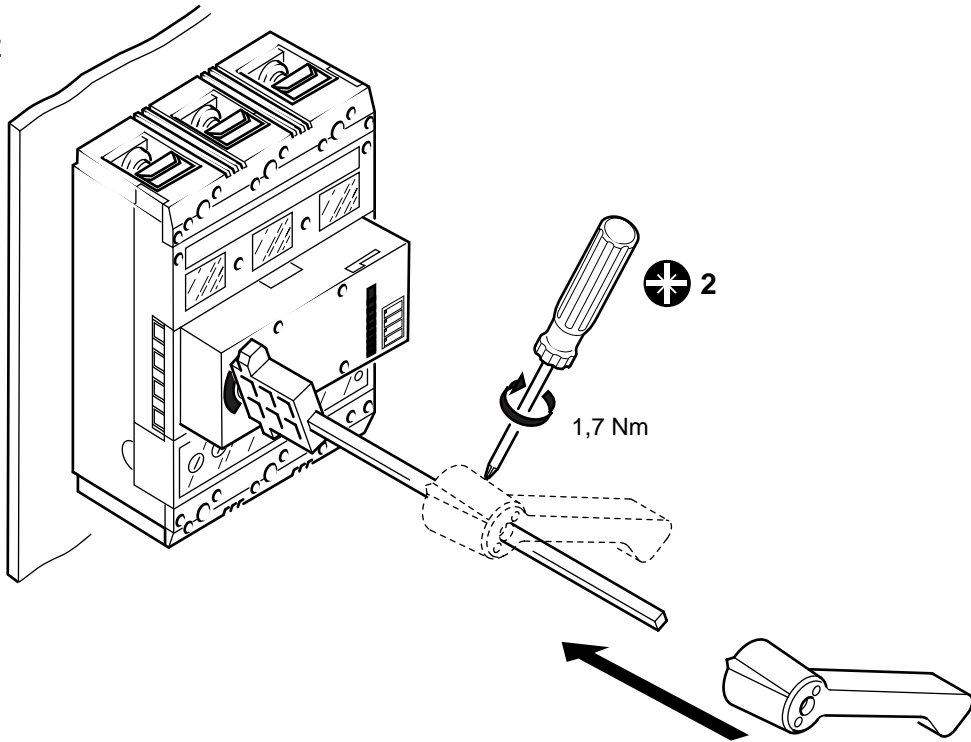


Montage
Assemble
Montage
Montaggio
Montaje



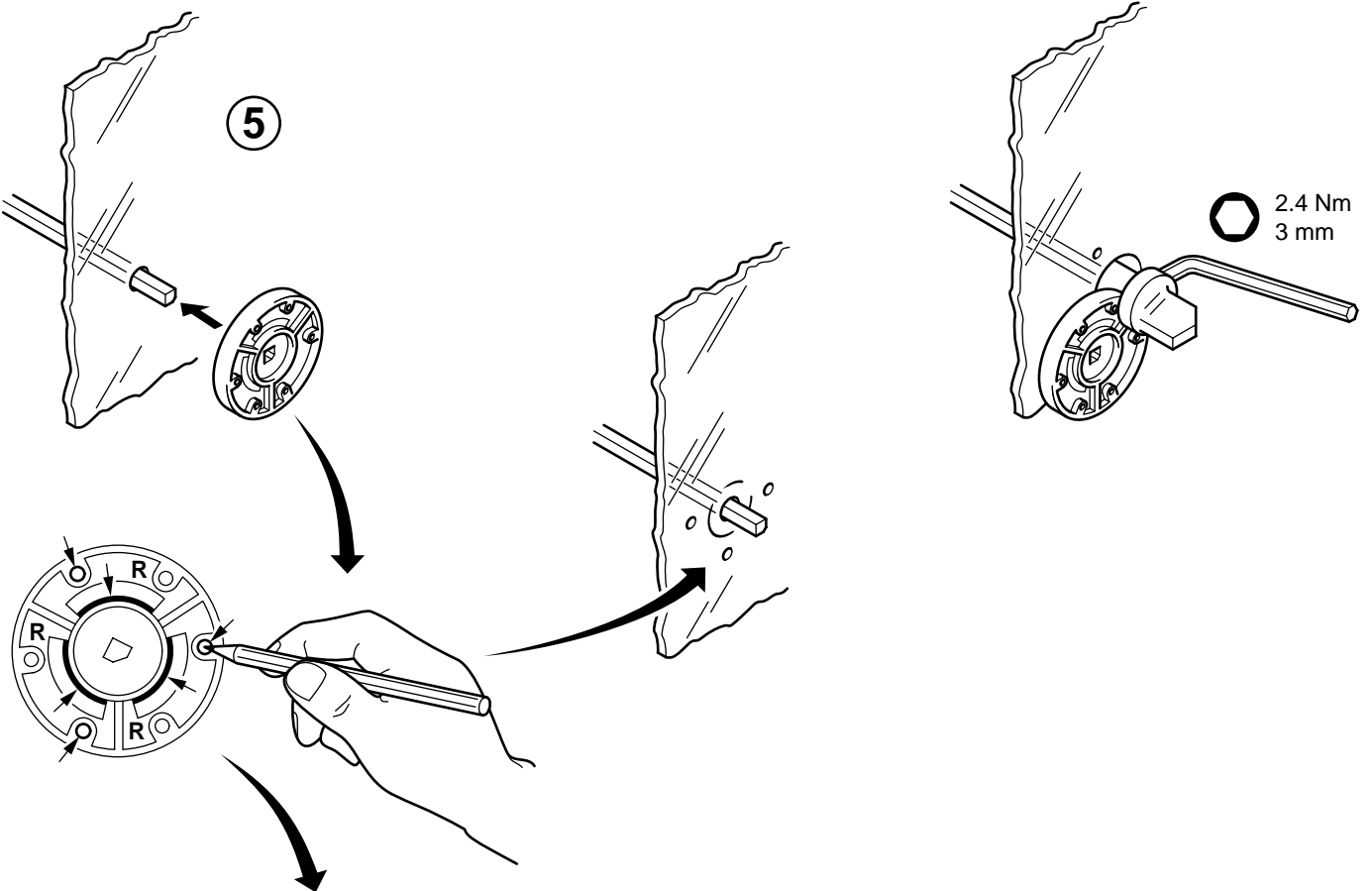
03/99 AWA 123-1203

4 H10UZ



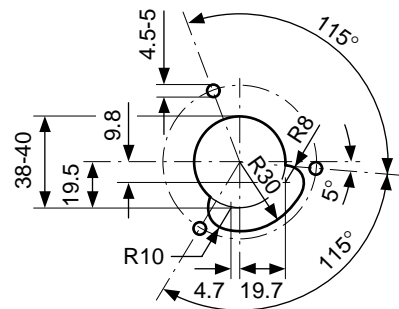
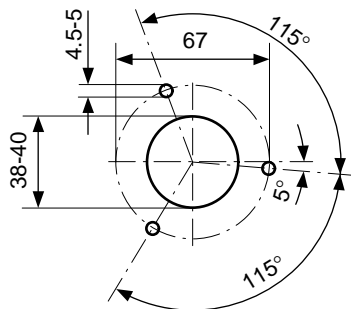
03/99 AWA 123-1203

5



(R) H 10

(R) H 10-F



total isoliert

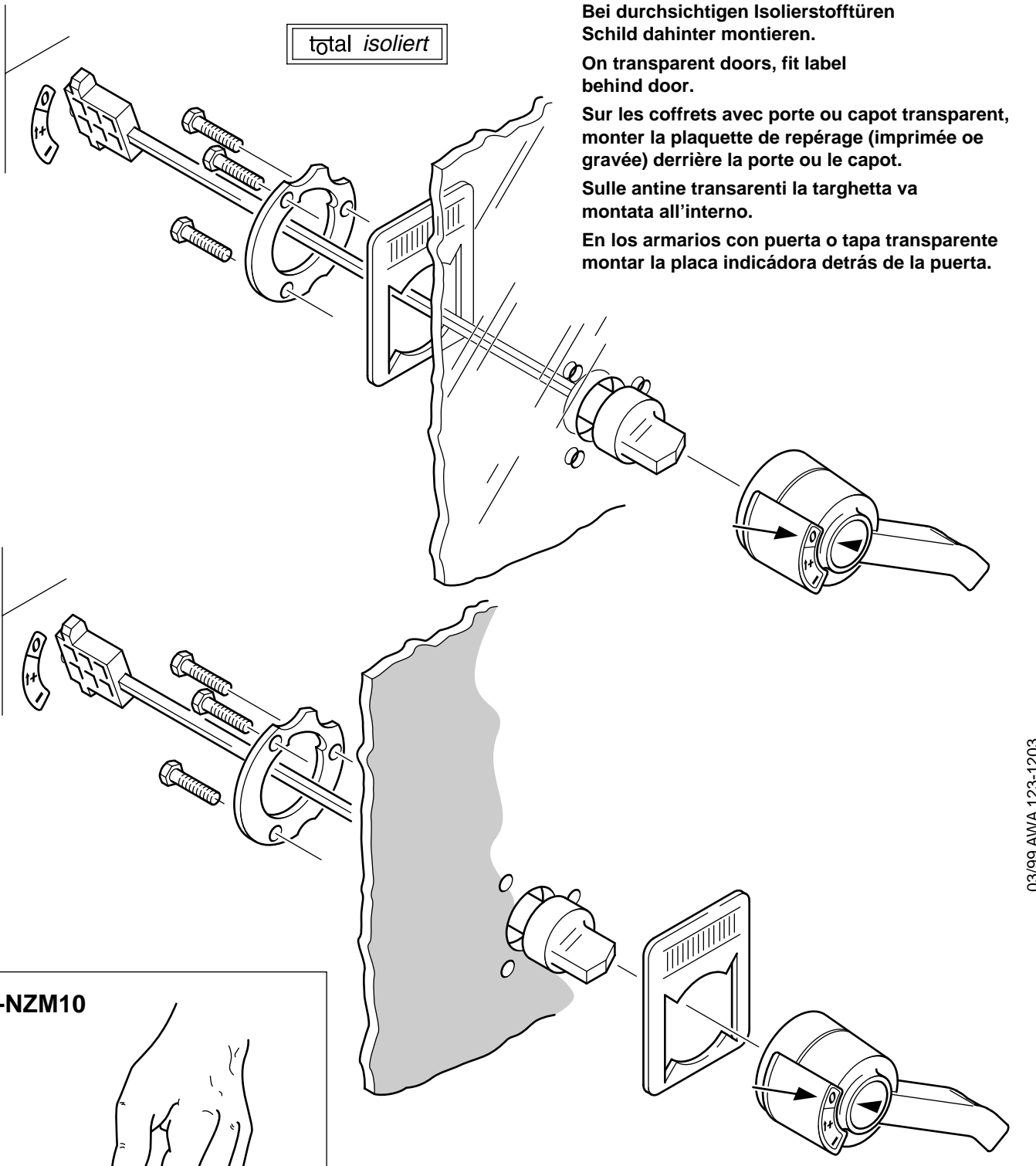
Bei durchsichtigen Isolierstofftüren Schild dahinter montieren.

On transparent doors, fit label behind door.

Sur les coffrets avec porte ou capot transparent, monter la plaquette de repérage (imprimée ou gravée) derrière la porte ou le capot.

Sulle antine trasparenti la targhetta va montata all'interno.

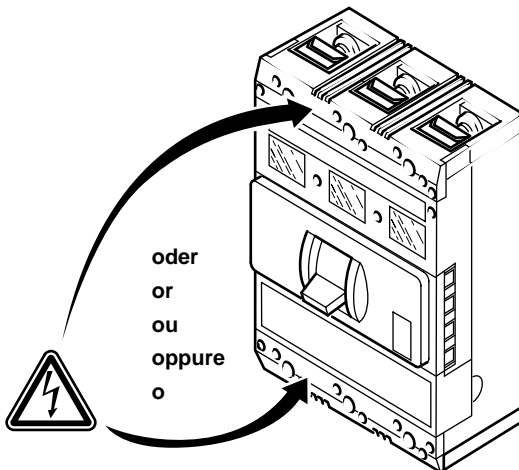
En los armarios con puerta o tapa transparente montar la placa indicadora detrás de la puerta.



V-NZM10



Netzseitig aufkleben
 Stick on line side
 Collez côté alimentation
 Incollare sulla parte di alimentazione
 Pegar en la parte de alimentación



oder
 or
 ou
 oppure
 o

03/99 AWA 123-1203