

Montageanweisung
 Installation Instructions
 Notice d'installation
 Istruzioni per il montaggio

Instrucciones de montaje
 Инструкция по монтажу
 安装说明

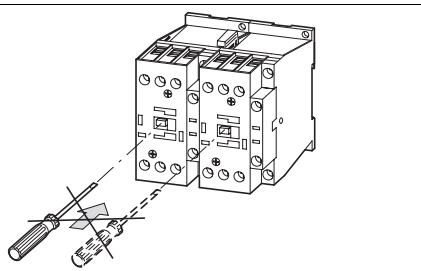
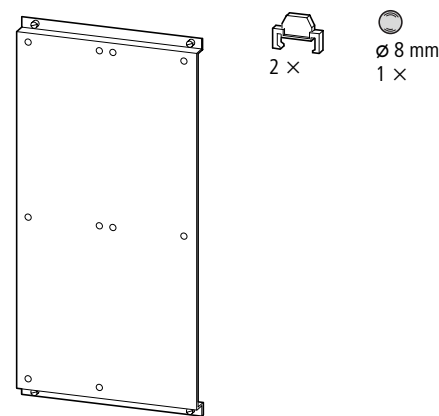
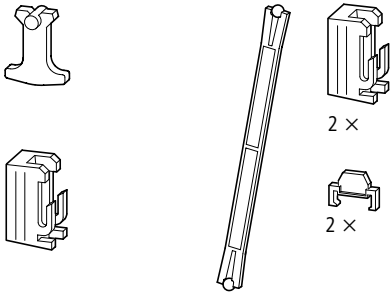


DILM...-XMV(E)

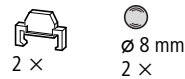
DILM12-XMV

DILM32-XMV
 DILM65-XMV

DILM150-XMV



DILM150-XMVE



Lebensgefahr durch elektrischen Strom!
 Nur Elektrofachkräfte und elektrotechnisch unterwiesene Personen dürfen die im Folgenden beschriebenen Arbeiten ausführen.

Electric current! Danger to life!
 Only skilled or instructed persons may carry out the following operations.

Tension électrique dangereuse !
 Seules les personnes qualifiées et averties doivent exécuter les travaux ci-après.

Tensione elettrica: Pericolo di morte!
 Solo persone abilitate e qualificate possono eseguire le operazioni di seguito riportate.

¡Corriente eléctrica! ¡Peligro de muerte!
 El trabajo a continuación descrito debe ser realizado por personas cualificadas y advertidas.

Электрический ток! Опасно для жизни!
 Только специалисты или проинструктированные лица могут выполнять следующие операции.

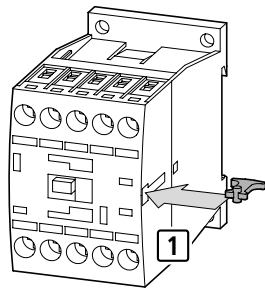
触电危险!
 只允许专业人员和受过专业训练的人员进行下列工作。

DILM...-XMV

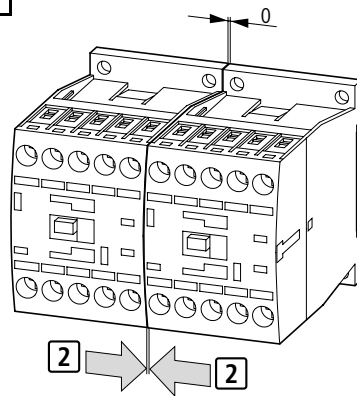
Nur in ausgebautem Zustand montieren – Only mount when dismantled – Montage uniquement lorsque les éléments sont séparés – Montare solo nello stato disassemblato
 Montar únicamente si está desmontado – Монтировать только в незакрепленном состоянии – 仅在相关部件全部拆下时才能安装

**DILM7-DILM12
 DILMP20**

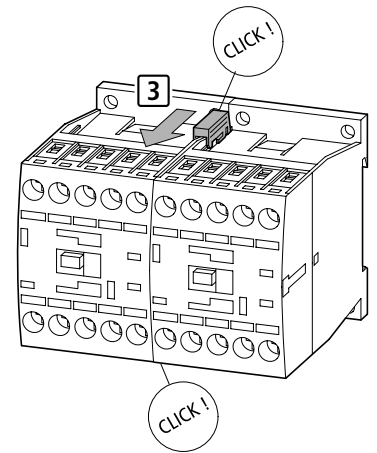
1



2

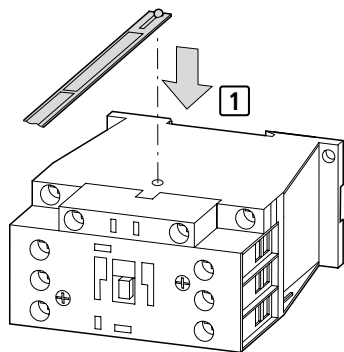


3

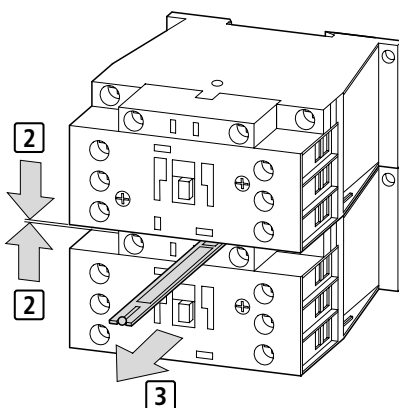


DILM17-DILM32, DILMP...

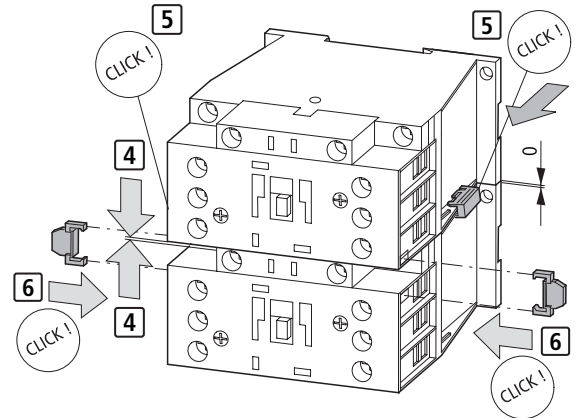
1



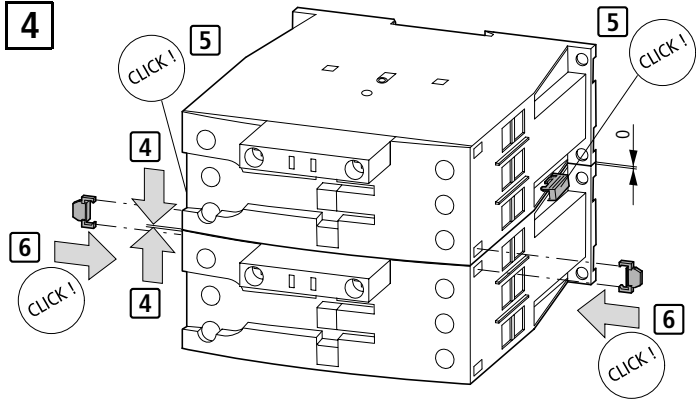
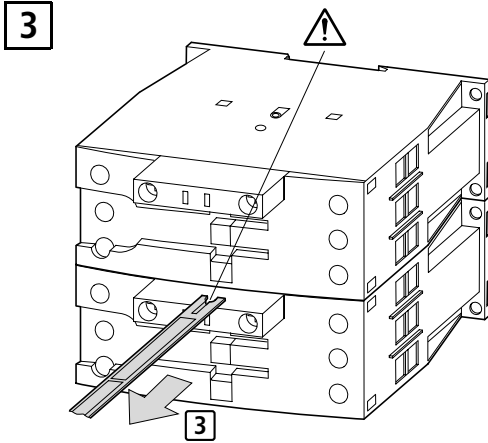
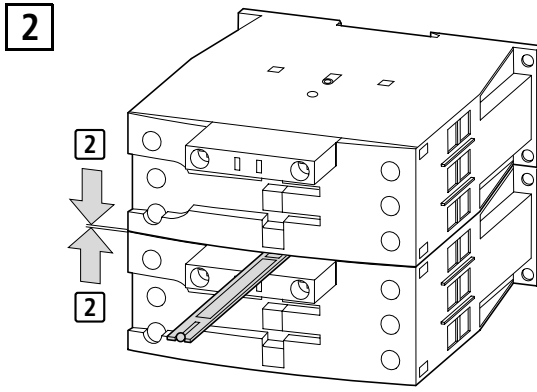
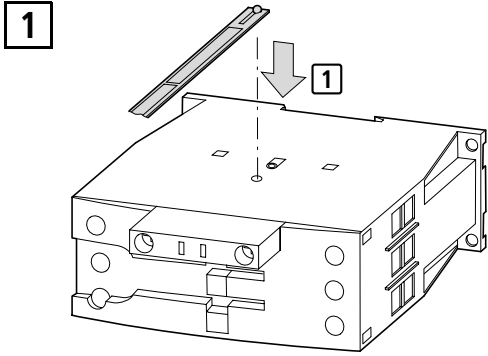
2



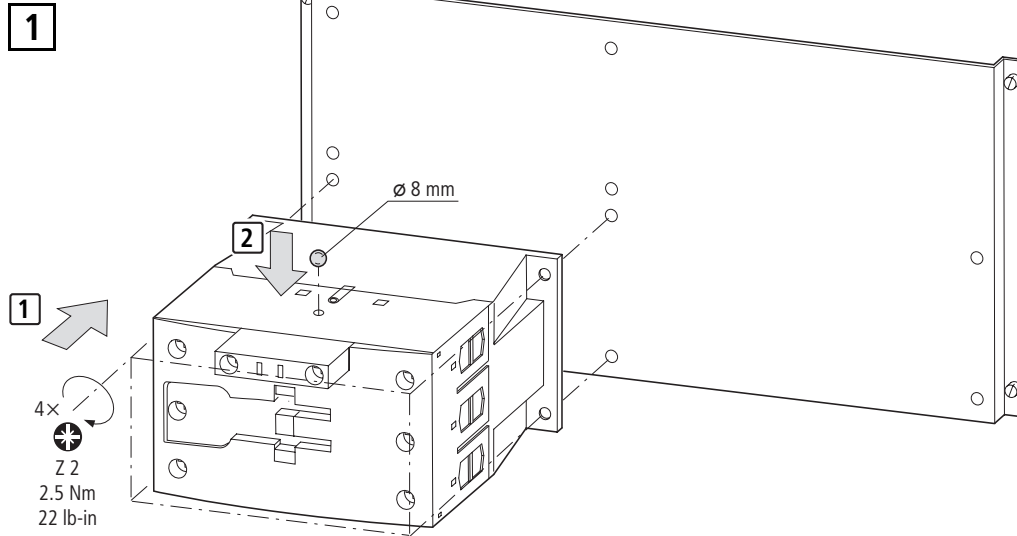
3



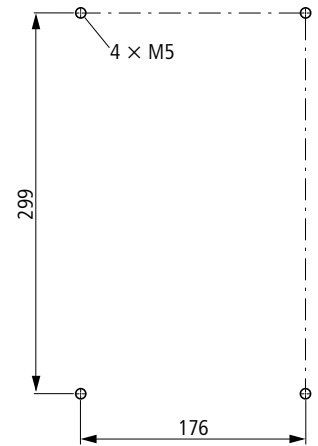
DILM40-DILM65, DILMP...



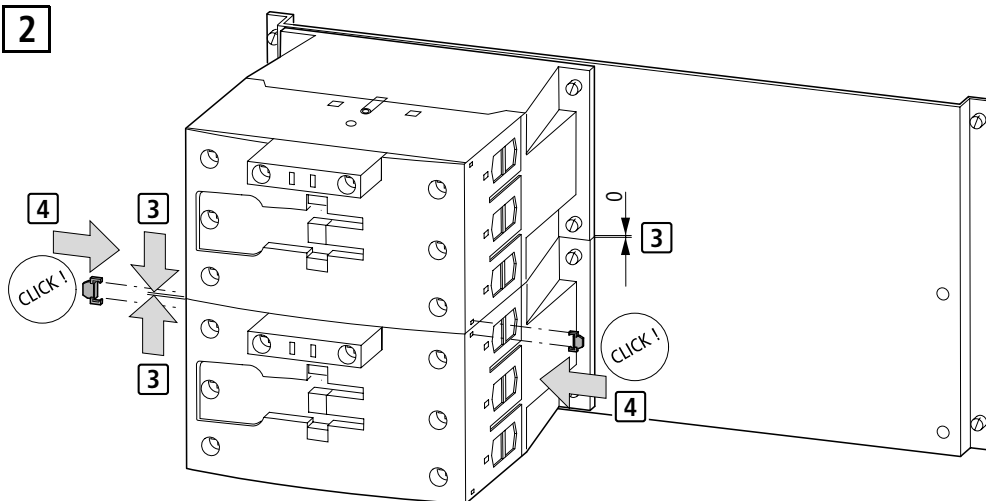
DILM80-DILM150



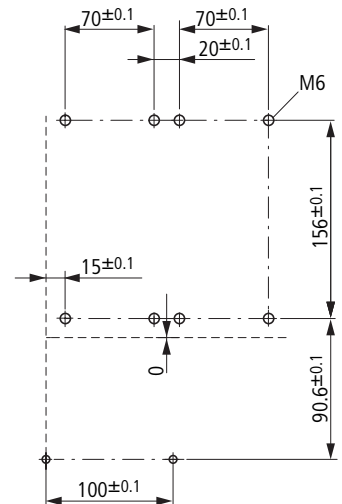
DILM80-DILM150



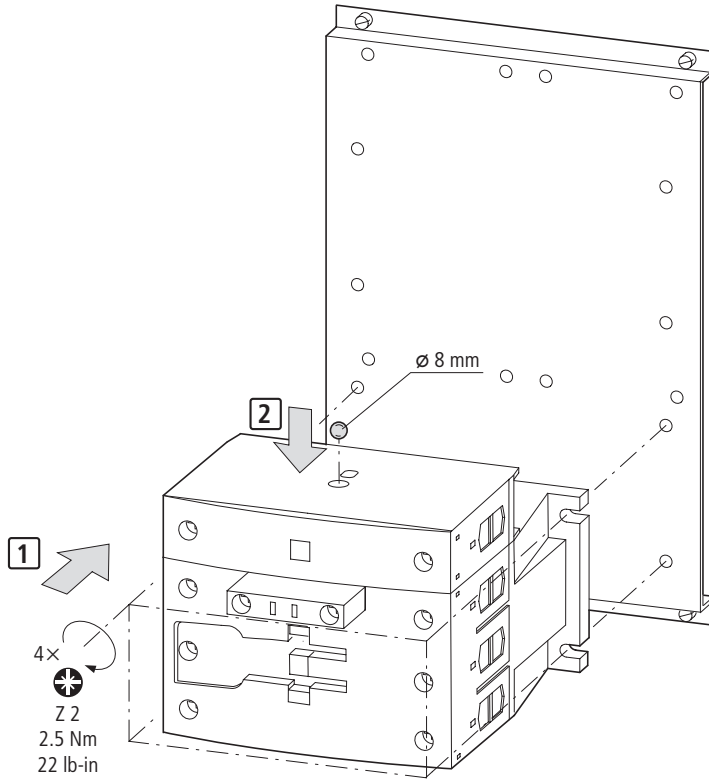
07/06 AWAZ100-2128



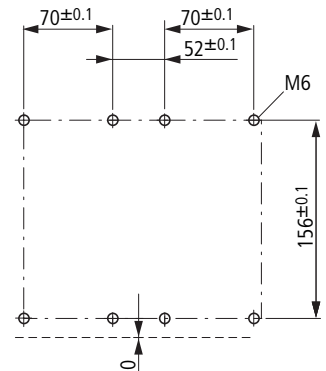
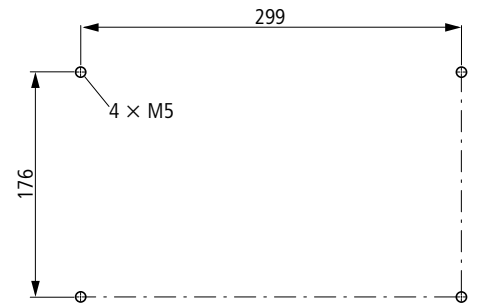
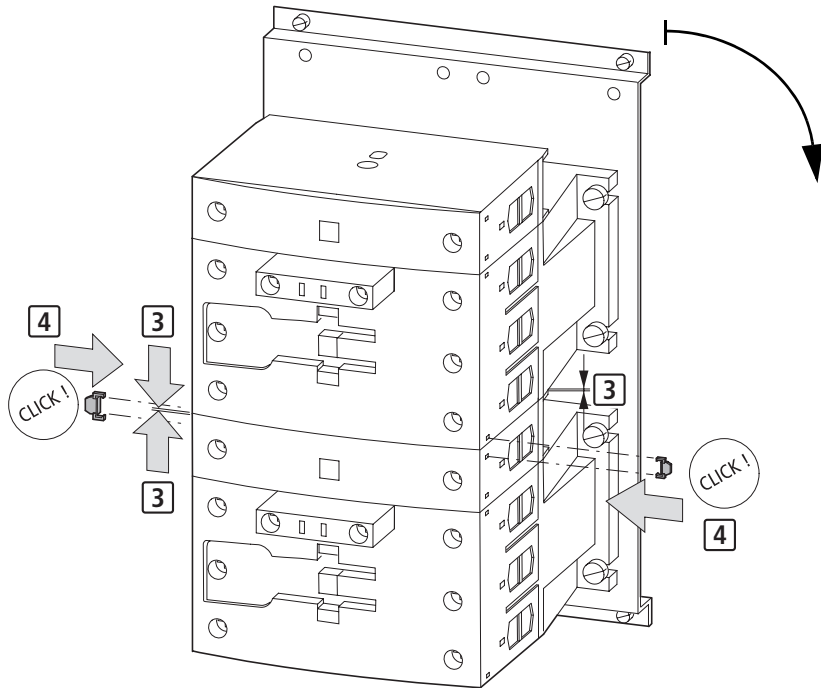
DILM150-XMVE



1



2



07/06 AWA2100-2128