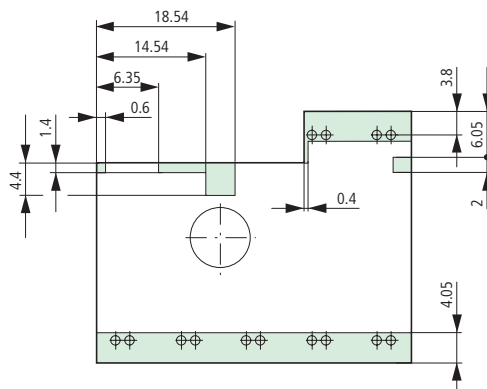
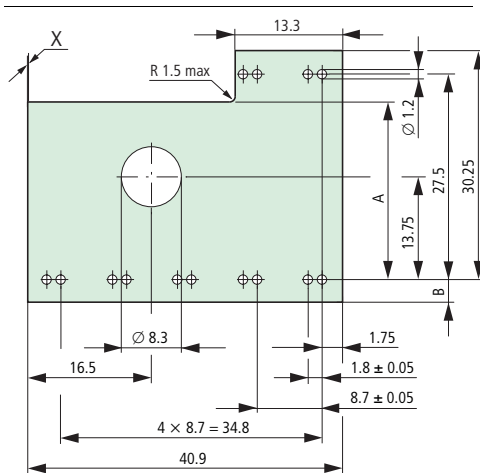
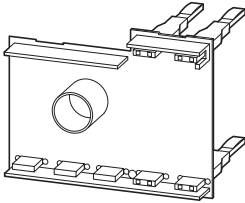


## DILM12-XPBC



### Lebensgefahr durch elektrischen Strom!

Nur Elektrofachkräfte und elektrotechnisch unterwiesene Personen dürfen die im Folgenden beschriebenen Arbeiten ausführen.

### Electric current! Danger to life!

Only skilled or instructed persons may carry out the following operations.

### Tension électrique dangereuse !

Seules les personnes qualifiées et averties doivent exécuter les travaux ci-après.

### Tensione elettrica: Pericolo di morte!

Solo persone abilitate e qualificate possono eseguire le operazioni di seguito riportate.

### ¡Corriente eléctrica! ¡Peligro de muerte!

El trabajo a continuación descrito debe ser realizado por personas cualificadas y advertidas.

### Электрический ток! Опасно для жизни!

Только специалисты или проинструктированные лица могут выполнять следующие операции.

### 触电危险!

只允许专业人员和受过专业训练的人员进行下列工作。

X	A	B
mm	mm	mm
1	23.65	3
1.5	23.25	2.6

### Sperrbereich! Auflageflächen

Anbringung von Lötunkten nicht möglich  
Luft- und Kriechstrecken  $\geq 4$  mm

### Blocking zone! Contact area

Soldering points cannot be fitted  
Clearance and creepage distances  $\geq 4$  mm

### Zone réservée! Surfaces de contact

La fixation des points n'est pas possible  
Distances d'isolement et lignes de fuite  $\geq 4$  mm

### Banda non passante! Superfici di contatto

Non è possibile posizionare punti a saldatura  
Traferri e vie di dispersione  $\geq 4$  mm

### Zona de bloqueo! Superficies de contacto

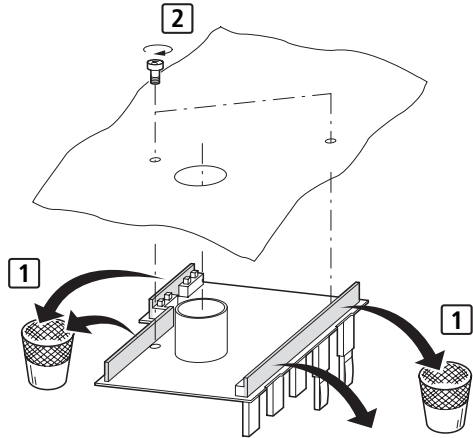
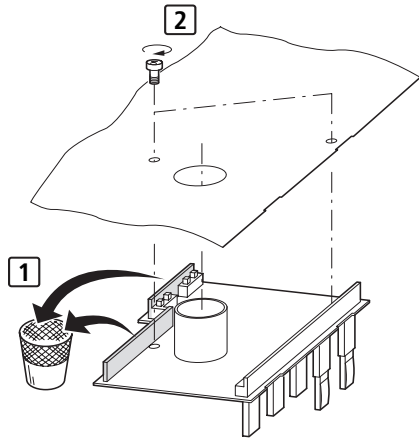
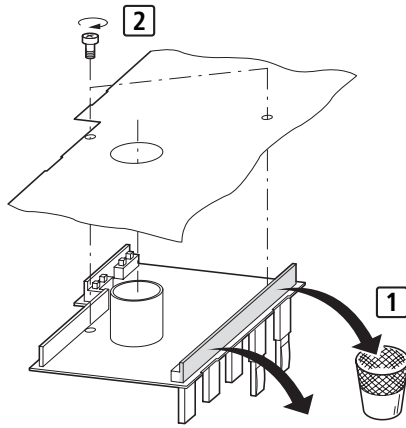
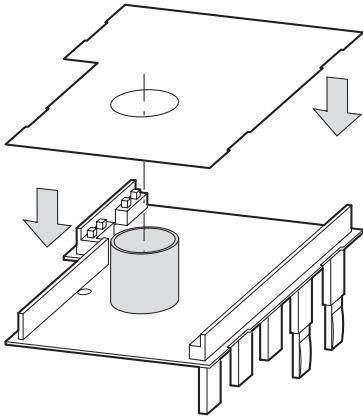
No es posible instalar puntos de soldadura  
Distancias de fuga y efluvo

### Зона блокировки! Контактная зона

Точки пайки не установлены  $\geq 4$  мм

### 阻帶! 接觸面

不能点焊  
透气和蠕变间隙  $\geq 4$  mm



03/07 AWA2100-2388