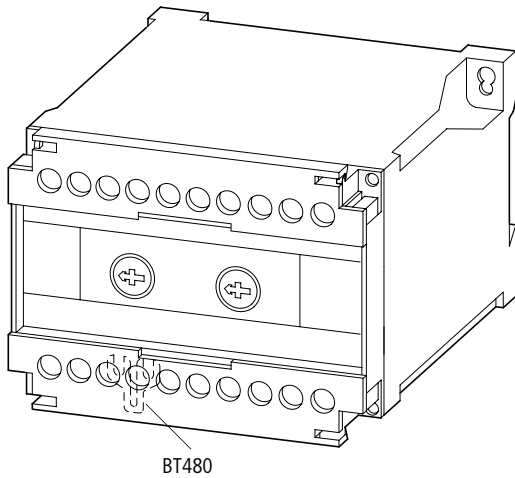


**UVU-NZM...
UVU-NZM14**



BT480(NZM12)



Lebensgefahr durch elektrischen Strom!
Nur Elektrofachkräfte und elektrotechnisch unterwiesene Personen dürfen die im Folgenden beschriebenen Arbeiten ausführen.

Electric current! Danger to life!

Only skilled or instructed persons may carry out the following operations.

Tension électrique dangereuse !

Seules les personnes qualifiées et averties doivent exécuter les travaux ci-après.

Tensione elettrica: Pericolo di morte!

Solo persone abilitate e qualificate possono eseguire le operazioni di seguito riportate.

¡Corriente eléctrica! ¡Peligro de muerte!

El trabajo a continuación descrito debe ser realizado por personas cualificadas y advertidas.

Электрический ток! Опасно для жизни!

Только специалисты или проинструктированные лица могут выполнять следующие операции.

触电危险!

只允许专业人员和受过专业训练的人员进行下列工作。



Z2



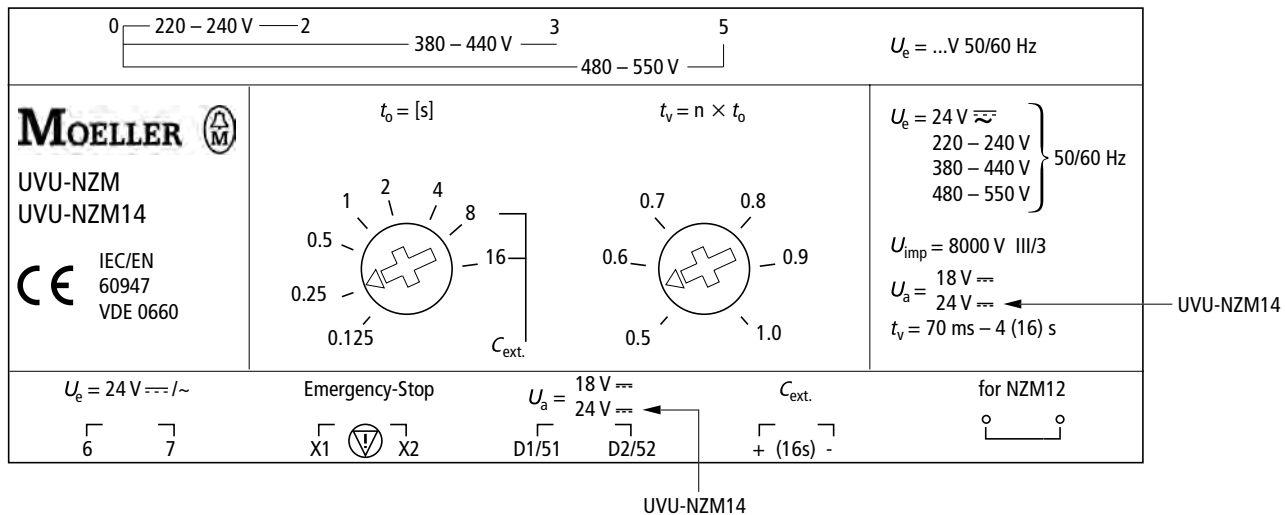
0.8 × 4.5

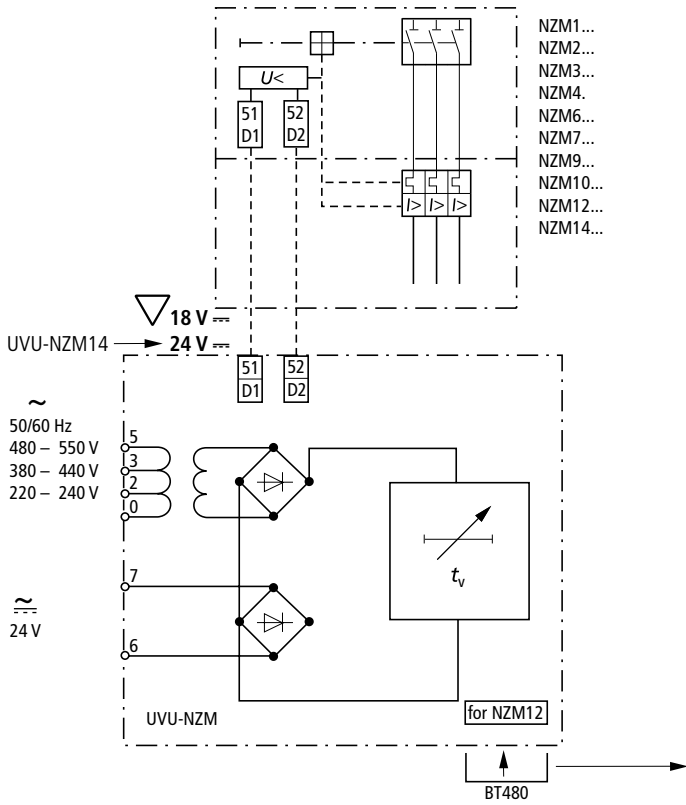
t_0 [s]	t_v [s]
0.125	0.07 – 0.125
0.25	0.125 – 0.25
0.5	0.25 – 0.5
1	0.5 – 1
2	1 – 2
4	2 – 4
8	4 – 8 $C_{ext} = 30000 \mu F, \geq 35 V$
16	8 – 16 $C_{ext} = 90000 \mu F, \geq 35 V$

Beispiel $t_v = 0.8 s$
Example $\rightarrow t_0 = 1 s, n = 0.8$
Exemple $\rightarrow t_v = n \times t_0 = 0.8 \times 1 s$
Esempio $= 0.8 s$
Ejemplo
Пример
举例:



1 × (0.5 – 2.5 mm ²)/AWG20 – 13	0.8 Nm
2 × (0.5 – 1.5 mm ²)/AWG20 – 16	0.8 Nm



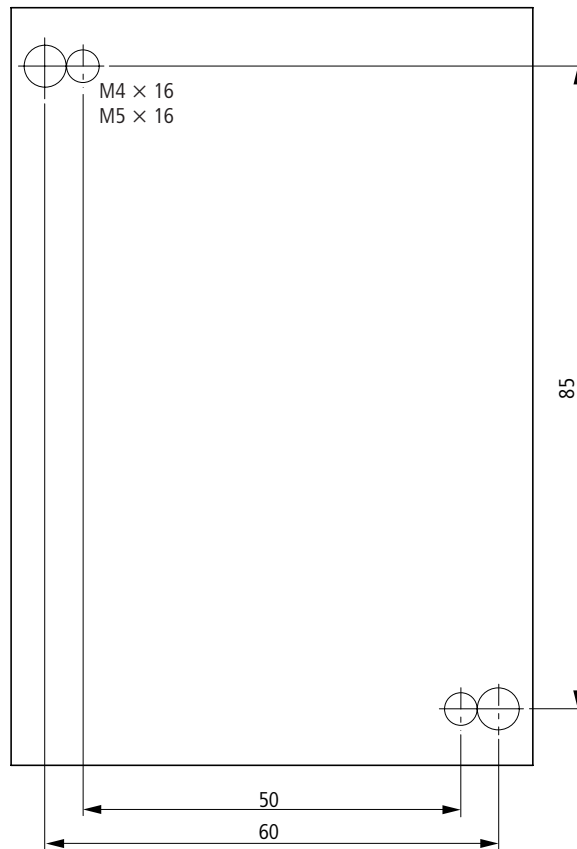
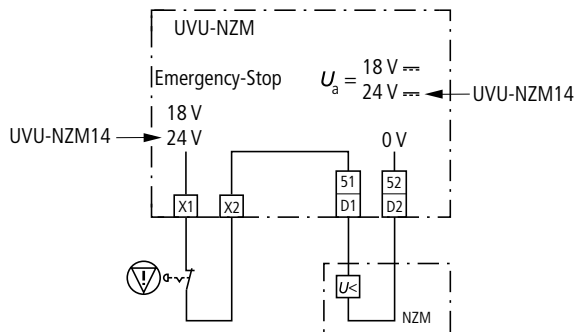
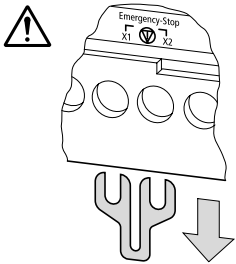


UVU-NZM auf der Seite der Einspeisung anschließen!
 Bei Kurzschluss der Ausgangsklemmen: Reset durch kurzzeitige Netzspannungsunterbrechung ($t > t_v$)!
 Connect UVU-NZM on power supply side!
 In case of short-circuit on output terminal: Reset by short interruption of power supply ($t > t_v$)!
 Raccorder l'UVU-NZM du côté de l'alimentation !
 En cas de court-circuit au niveau des bornes de sortie : RAZ au moyen d'une courte interruption de l'alimentation ($t > t_v$) !
 Collegare UVU-NZM dalla parte dell'alimentazione!
 In caso di corto circuito sui morsetti d'uscita: ripristino attraverso breve interruzione della tensione di alimentazione ($t > t_v$)!
 Conectar UVU-NZM al lado de la alimentación!
 En caso de cortocircuito de los bornes de salida: rearme mediante breve seccionamiento de la tensión de red ($t > t_v$)!
 UVU-NZM подключать на стороне питания!
 При коротком замыкании на выходных зажимах: рестарт кратковременным прерыванием напряжения в сети ($t > t_v$)!
 UVU-NZM连接在馈电侧！
 输出端接线柱短路时：短时断开电源电压进行复位 ($t > t_v$)!



UVU-NZM12:
 Einschaltverzög ca. 1 s beachten.
 Note switch on delay of approx. 1 s.
 Tenir compte d'un retard d'env. 1 s à la mise sous tension.
 Considerare il ritardo di inserzione di circa 1 secondo.
 Se debe tener en cuenta el retardo al cierre de 1 s. aprox.
 Учитывать время задержки включения ок. 1 с.
 注意1秒钟的接通滞后

NOT-AUS
 Emergency stop
 Arrêt d'urgence
 Arresto di emergenza
 Paro de emergencia
 Аварийное отключение
 紧急关闭



03/02 AWA1230-1814