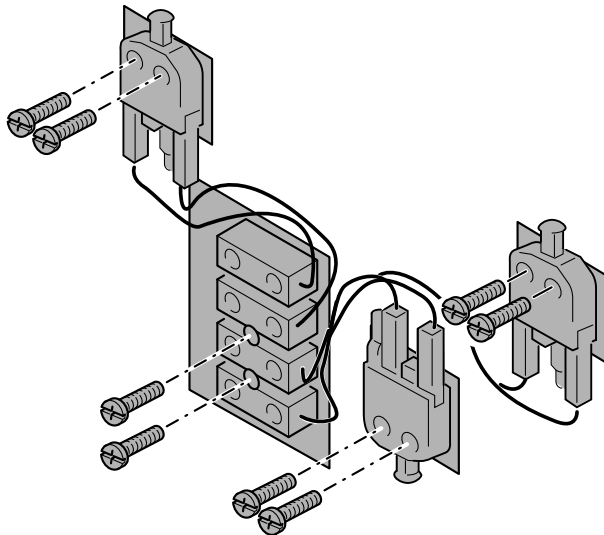




03/99AWA 123-1224

## AGHI-NZM 10

03/99 AWA 123-1224



### Lebensgefahr durch elektrischen Strom!

Nur Elektrofachkräfte und elektrotechnisch unterwiesene Personen dürfen die im folgenden beschriebenen Arbeiten ausführen.

Gerät ausschließlich bestimmungsgemäß verwenden wie in vorliegender Montageanweisung beschrieben.

### Electric current! Danger to life!

Only skilled or instructed persons may carry out the following operations.

Only use the device observing the regulations described in the installations instructions.

### Tension électrique dangereuse !

Seuls les personnes qualifiées et averties doivent exécuter les travaux ci-après.

Utiliser l'appareil seulement selon la notice d'installation jointe.

### Pericolo di morte causa corrente elettrica!

Solo persone istruite e avvertite possono eseguire le operazioni di seguito riportate.

Utilizzare l'apparecchio esclusivamente per quanto stabilito, come descritto nelle istruzioni per il montaggio.

### ¡Corriente eléctrica! ¡Peligro de muerte!

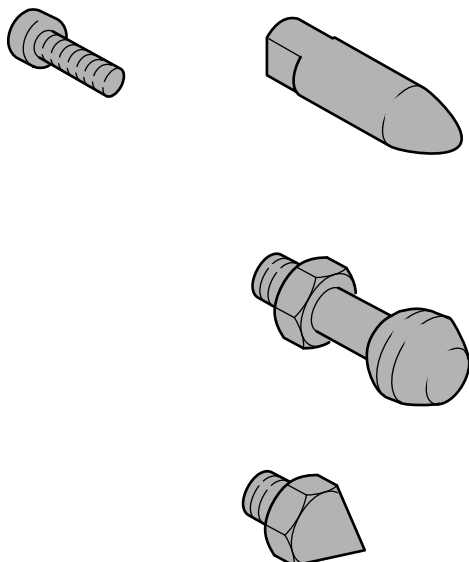
El trabajo a continuación descrito debe ser realizado por personas cualificadas y advertidas.

Usar sólo el aparato observando las reglas descritas en las instrucciones de montaje.

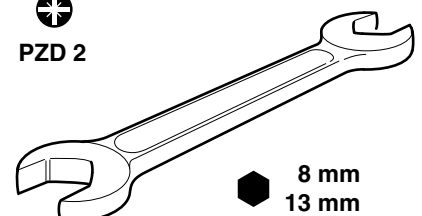
### 触电危险!

只允许专业人员和受过专业训练的人员进行下列工作。

必须按照安装说明和规定使用设备。

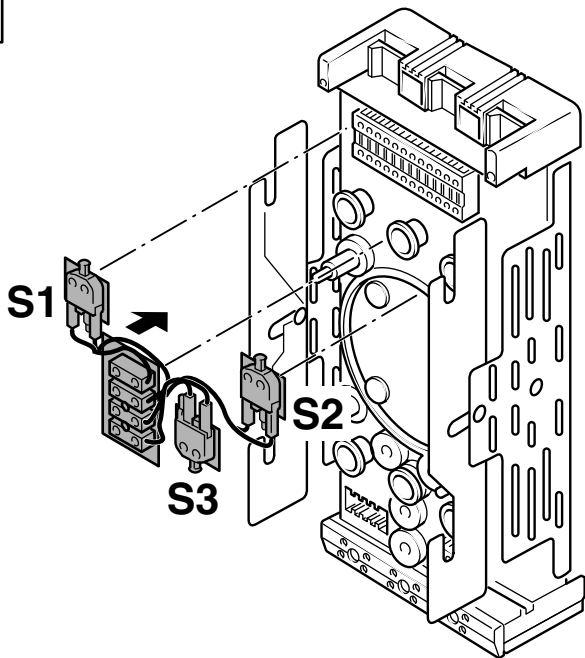


  
PZD 2

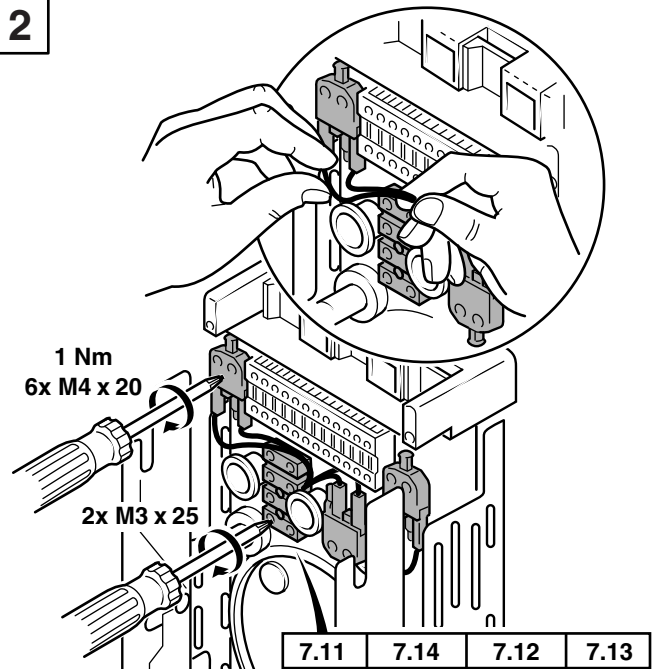


 8 mm  
13 mm  
14 mm

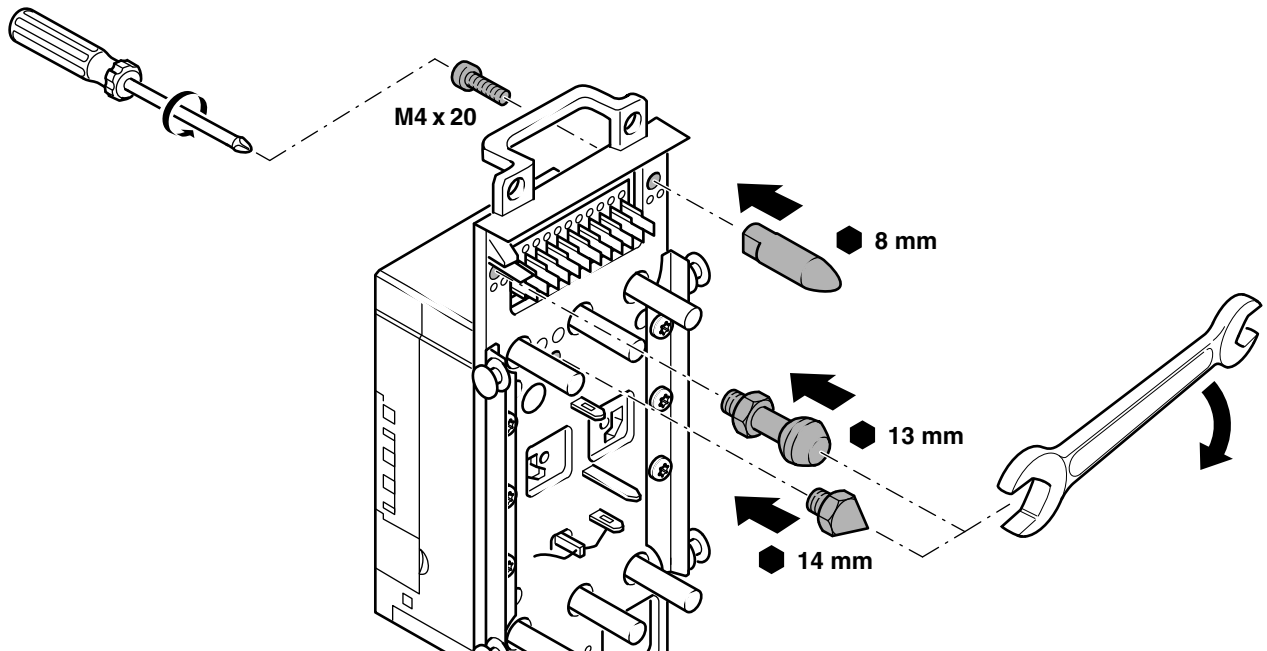
1



2

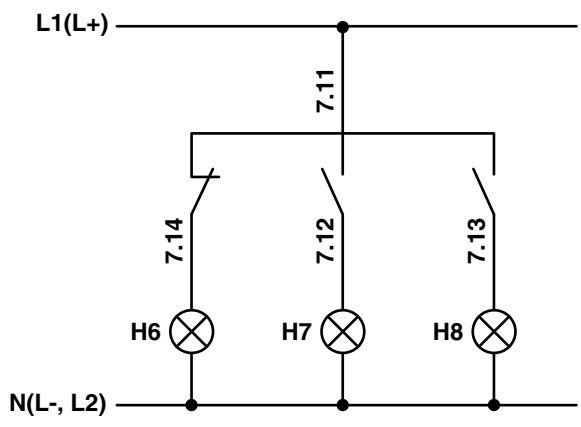


3



03/99 AWA 123-1224

4



- H6: Ausgefahren  
Disconnected  
D ébroché  
Posizione di disinserito  
Desenchufado  
拉了出来
- H7: Test  
Test  
Test  
Posizione di prova  
Prueba  
试验
- H8: Eingefahren  
Connected  
Embroch é  
Posizione di inserito  
Enchufado  
推了进去