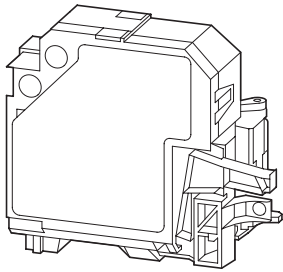


Montageanweisung
Installation Instructions
Notice d'installation
Istruzioni per il montaggio

Instrucciones de montaje
Инструкция по монтажу
安裝說明

A-NZM 10
U-NZM 10



Lebensgefahr durch elektrischen Strom!
Nur Elektrofachkräfte und elektrotechnisch unterwiesene Personen dürfen die im folgenden beschriebenen Arbeiten ausführen.

Electric current! Danger to life!

Only skilled or instructed persons may carry out the following operations.

Tension électrique dangereuse !

Seuls les personnes qualifiées et averties doivent exécuter les travaux ci-après.

Pericolo di morte causa corrente elettrica!

Solo persone istruite e avvertite possono eseguire le operazioni di seguito riportate.

¡Corriente eléctrica! ¡Peligro de muerte!

El trabajo a continuación descrito debe ser realizado por personas cualificadas y advertidas.

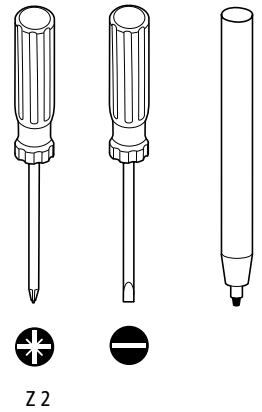
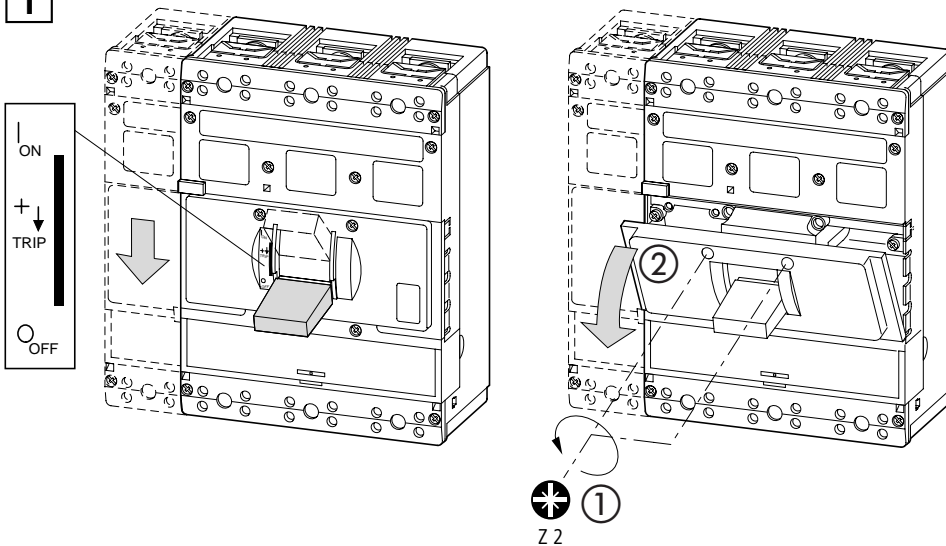
Электрический ток! Опасно для жизни!

Только специалисты или проинструктированные лица могут выполнять следующие операции.

触电危险!

只允许专业人员 and 受过专业训练的人员进行下列工作。

1

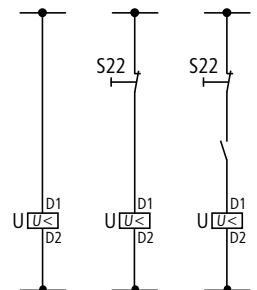
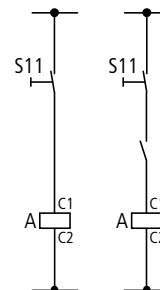
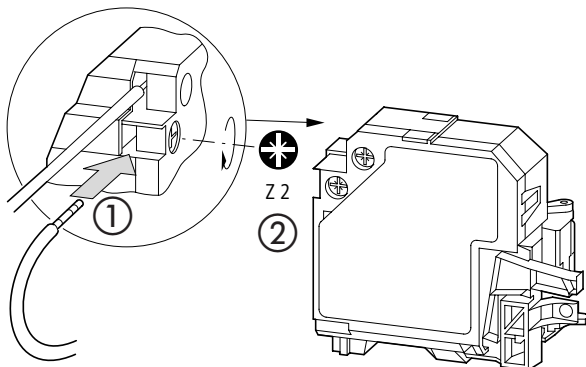


2

Montage, Mounting, Montage, Montaggio,
Montaje, Монтаж, 安裝

A-NZM 10

U-NZM 10



S11

S22

Fern-Aus
Remote-trip
Commande à distance
Commando a distanza
Disparo a distancia
Дистанционное отключение
遙控停止

Not-Aus
Emergency stop
Arrêt d'urgence
Arresto d'emergenza
Parada de emergencia
Аварийное отключение
緊急停止

