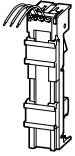


**BBA...-16**

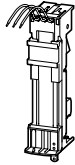
⋮

**BBA...-63**

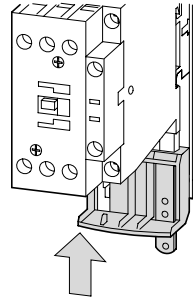
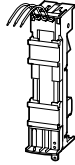
BBA0C-16



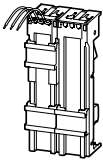
BBA0-25



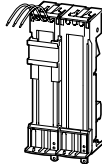
BBA0-32



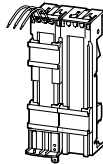
BBA0RC-16



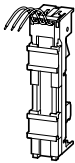
BBA0R-25



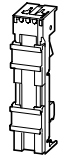
BBA0R-32



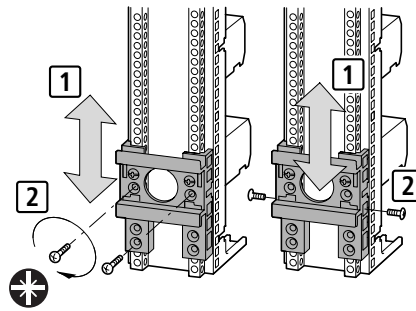
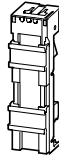
BBA0-25/2TS



BBA0/2TS-L

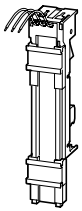


BBA4/2TS-L

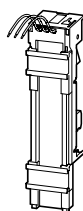


0.5 – 0.8 Nm

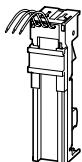
BBA4L-63



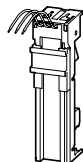
BBA2L-63



BBA4-63



BBA2-63



BBA-XSM



**Lebensgefahr durch elektrischen Strom!**  
Nur Elektrofachkräfte und elektrotechnisch unterwiesene Personen dürfen die im Folgenden beschriebenen Arbeiten ausführen.

**Electric current! Danger to life!**

Only skilled or instructed persons may carry out the following operations.

**Tension électrique dangereuse !**

Seules les personnes qualifiées et averties doivent exécuter les travaux ci-après.

**Tensione elettrica: Pericolo di morte!**

Solo persone abilitate e qualificate possono eseguire le operazioni di seguito riportate.

**¡Corriente eléctrica! ¡Peligro de muerte!**

El trabajo a continuación descrito debe ser realizado por personas cualificadas y advertidas.

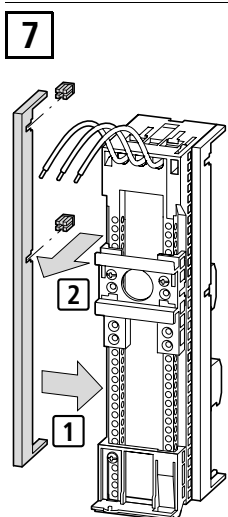
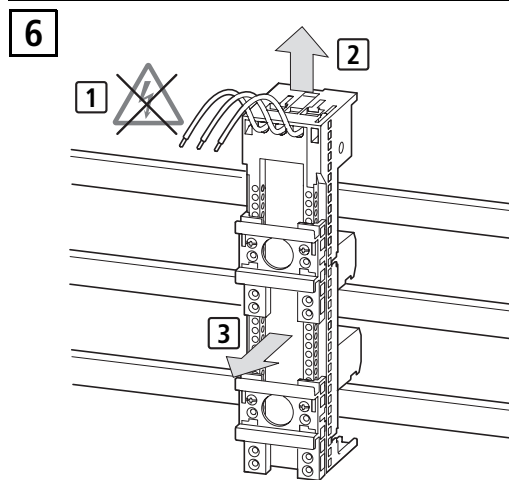
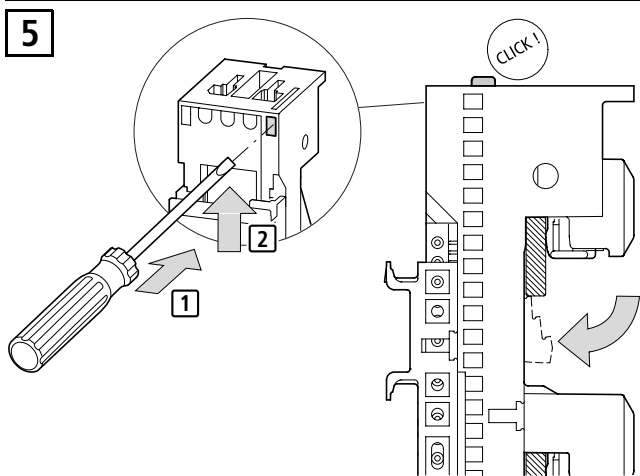
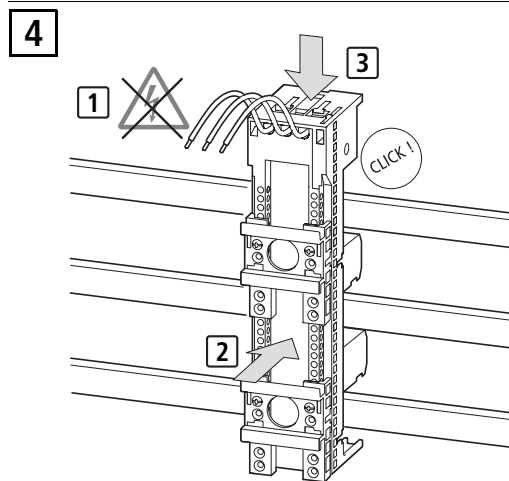
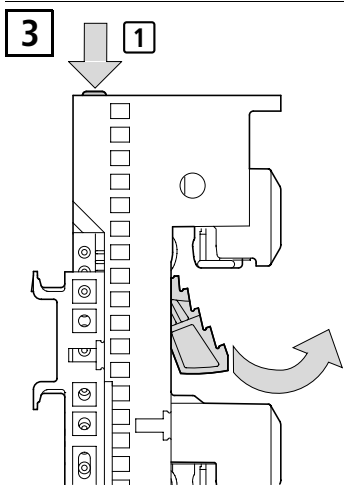
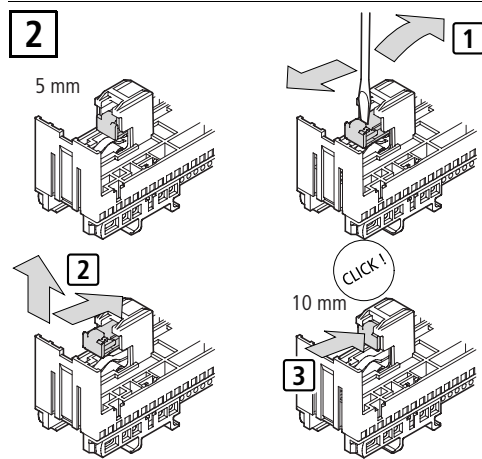
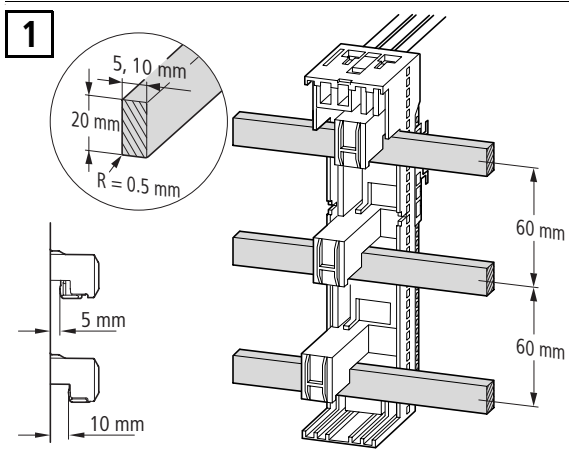
**Электрический ток! Опасно для жизни!**

Только специалисты или проинструктированные лица могут выполнять следующие операции.

触电危险!

只允许专业人员和受过专业训练的人员进行下列工作。

94255041



**4 + 6**



Vor Installations- oder Servicearbeiten Stromversorgung unterbrechen, um Unfälle zu vermeiden.

To prevent electrical shock, disconnect from power source before installing or servicing.

Avant le montage et la mise en service, couper l'alimentation secteur afin d'éviter tout accident.

Per prevenire infortuni, togliere tensione prima dell'installazione o manutenzione.

Desconectar la alimentación eléctrica antes de realizar el montaje y la puesta en servicio, con el objeto de evitar accidentes.

Для предотвращения несчастных случаев до начала проведения монтажных или сервисных работ прервать электроснабжение.

为避免事故的发生，在安装或保养作业前要中断电源。