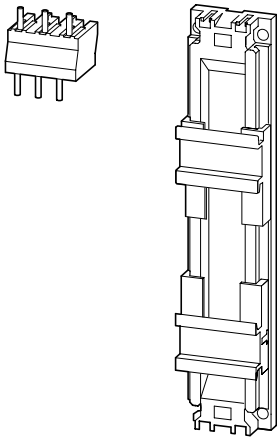


## PKZM4-XDM65



**Lebensgefahr durch elektrischen Strom!**  
Nur Elektrofachkräfte und elektrotechnisch unterwiesene Personen dürfen die im Folgenden beschriebenen Arbeiten ausführen.

**Electric current! Danger to life!**

Only skilled or instructed persons may carry out the following operations.

**Tension électrique dangereuse !**

Seules les personnes qualifiées et averties doivent exécuter les travaux ci-après.

**Tensione elettrica: Pericolo di morte!**

Solo persone abilitate e qualificate possono eseguire le operazioni di seguito riportate.

**¡Corriente eléctrica! ¡Peligro de muerte!**

El trabajo a continuación descrito debe ser realizado por personas cualificadas y advertidas.

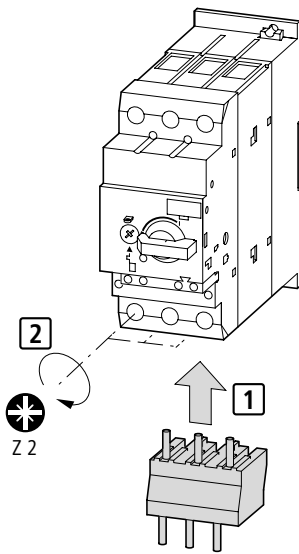
**Электрический ток! Опасно для жизни!**

Только специалисты или проинструктированные лица могут выполнять следующие операции.

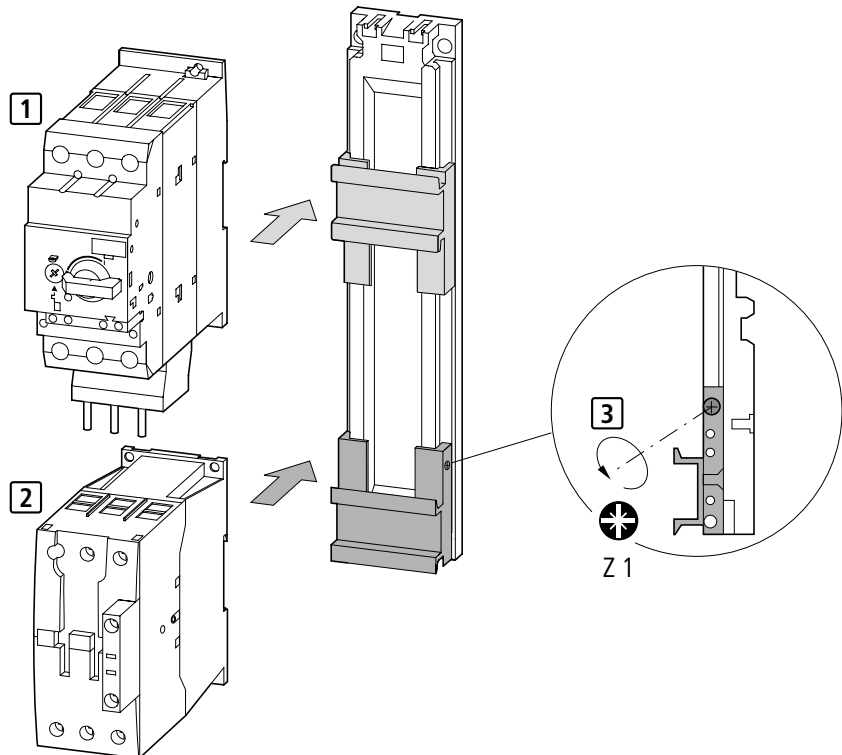
**触电危险!**

只允许专业人员和受过专业训练的人员进行下列工作。

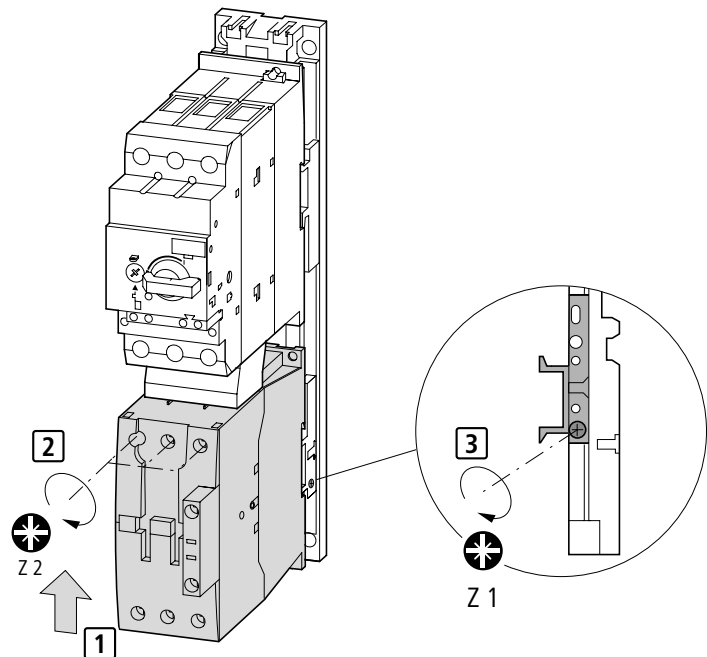
1



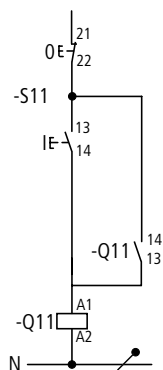
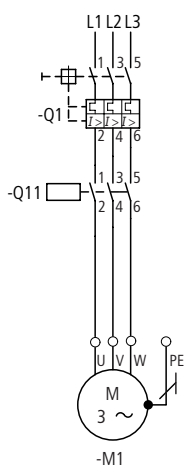
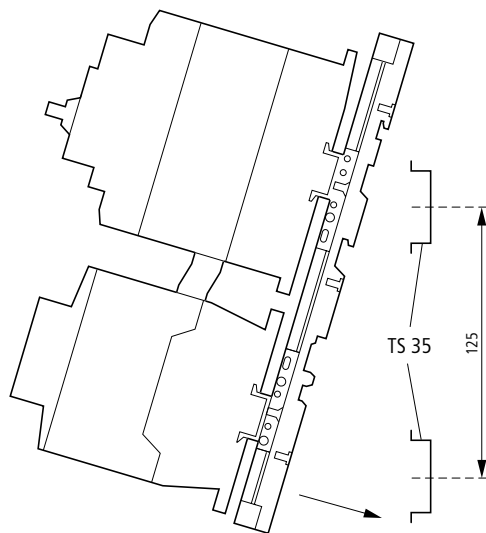
2



3



4



Q11 Netzschütz  
 Mains contactor  
 Contacteur de ligne  
 Contattore di linea  
 Contactor de red  
 Сетевой контактор  
 电源保护继电器

**Q11**

PKZM4-40	DILM40(...)
PKZM4-50	DILM50(...)
PKZM4-58	DILM65(...)
PKZM4-63	DILM65(...)