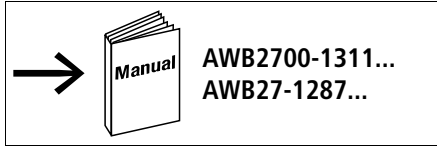
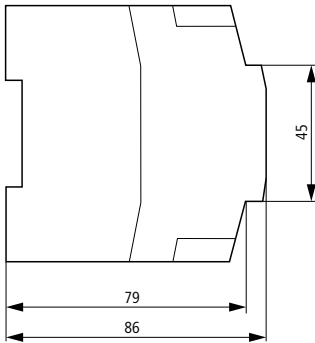


PS4-341-MM1



Das Gerät ist für den industriellen Einsatz geeignet (→ EN 55011/22 Klasse A).
The device is suitable for use in industrial environments (→ EN 55011/22 Class A).
L'appareil a été conçu pour l'emploi en milieu industriel (→ EN 55011/22 classe A).
L'apparecchio è adatto per uso in ambienti industriali (→ EN 55011/22 Classe A).
El aparato es adecuado para uso en ambiente industrial (→ EN 55011/22 clase A).

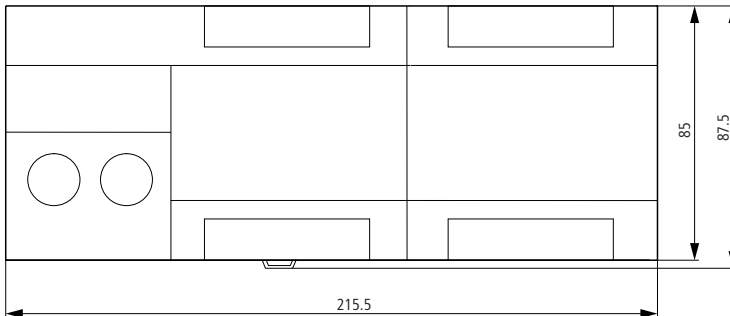
Abmessungen – Dimensions – Dimensioni – Dimensiones [mm]



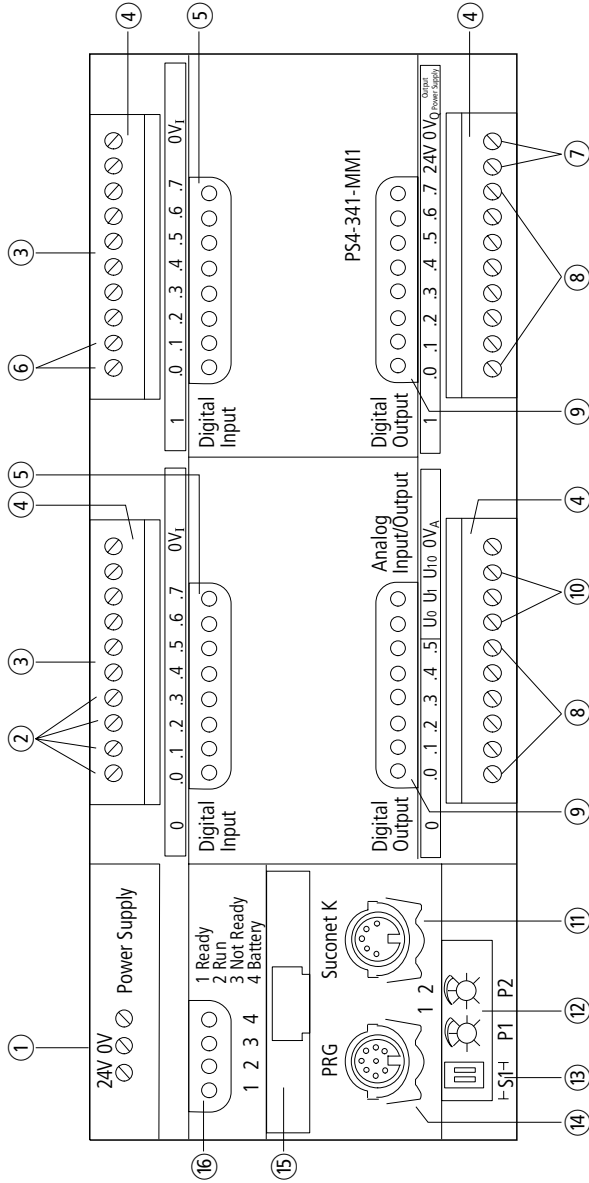
UL/CSA

Power Supply	# of channels and Input Rating	# of channels and Output Rating
24 V DC	16 digital	14 digital
1.0 A	24 V DC	24 V DC, 0.5 A
	2 analog	24 V DC, 0.5 A p. d. ¹⁾
		1 analog

1) p. d. Pilot Duty/Maximum operating temperature 55 °C/
Tightening torque 0.6 Nm/AWG 12-28



Frontansicht
Front view
Face avant
Vista frontale
Vista de frente



- (D)**
- ① 24-V-DC-Stromversorgung
 - ② Eingang: Schneller Zähler, Inkrementalgeber
 - ③ 16 Digital-Eingänge 24 V DC
 - ④ Steckbare Schraubklemme
 - ⑤ Statusanzeige der Digital-Eingänge
 - ⑥ 2 Alarmeingänge
 - ⑦ 24-V-DC-Versorgung für die Ausgänge
 - ⑧ 14 Digital-Ausgänge 24 V DC /0,5 A; kurzschlussfest und überlastsicher
 - ⑨ Statusanzeige der Digital-Ausgänge

- ⑩ 2 Analog-Eingänge U0, U1 (0 bis 10 V)
- ⑪ 1 Analog-Ausgang U10 (0 bis 10 V)
- ⑫ Suonet-K-Schnittstelle/seriell, transparent
- ⑬ Sollwertgeber P1, P2
- ⑭ Schalter S1 für Busabschlusswiderstände
- ⑮ Programmiergeräteschnittstelle (PRG)/seriell, transparent
- ⑯ Speichermodul
- ⑰ Statusanzeige der Steuerung

GB

- 1 24 V DC power supply
- 2 Input: high-speed counter; incremental encoder
- 3 16 digital inputs 24 V DC
- 4 Plug-in screw terminal
- 5 LED status display for the digital inputs
- 6 2 Alarm inputs
- 7 24 V DC supply for the outputs
- 8 14 digital outputs 24 V DC /0.5 A; short-circuit proof and overload protected
- 9 LED status display for the digital outputs
- 10 2 analog inputs U0, U1 (0 to 10 V)
- 11 Suconet K interface/serial, transparent
- 12 Setpoint potentiometer P1, P2
- 13 S1 Switch for the bus terminating resistors
- 14 Programming device interface (PRG)/serial, transparent
- 15 Memory module
- 16 LED status display of the PLC

I

- 1 24 V DC alimentazione
- 2 Ingresso contatore veloce, encoder incrementale
- 3 16 ingressi digitali 24 V DC
- 4 Morsetto a vite sfilabile
- 5 Visualizzazione di stato a LED degli ingressi digitali
- 6 2 ingressi interrupt
- 7 24 V DC alimentazione per uscite
- 8 14 uscite digitali 24 V DC /0,5 A; protezione contro corto-circuito e sovraccarico
- 9 Visualizzazione di stato a LED degli uscite digitali
- 10 2 ingressi analogici U0, U1 (0 a 10 V)
- 11 uscita analogica U10 (0 a 10 V)
- 12 Interfaccia Suconet K/seriale, trasparente
- 13 Potenziometro P1, P2
- 14 Interruttore S1 resistenze di terminazione bus
- 15 Interfaccia di programmazione (PRG)/seriale, trasparente
- 16 Modulo di memoria
- 17 Visualizzazione a LED di PLC

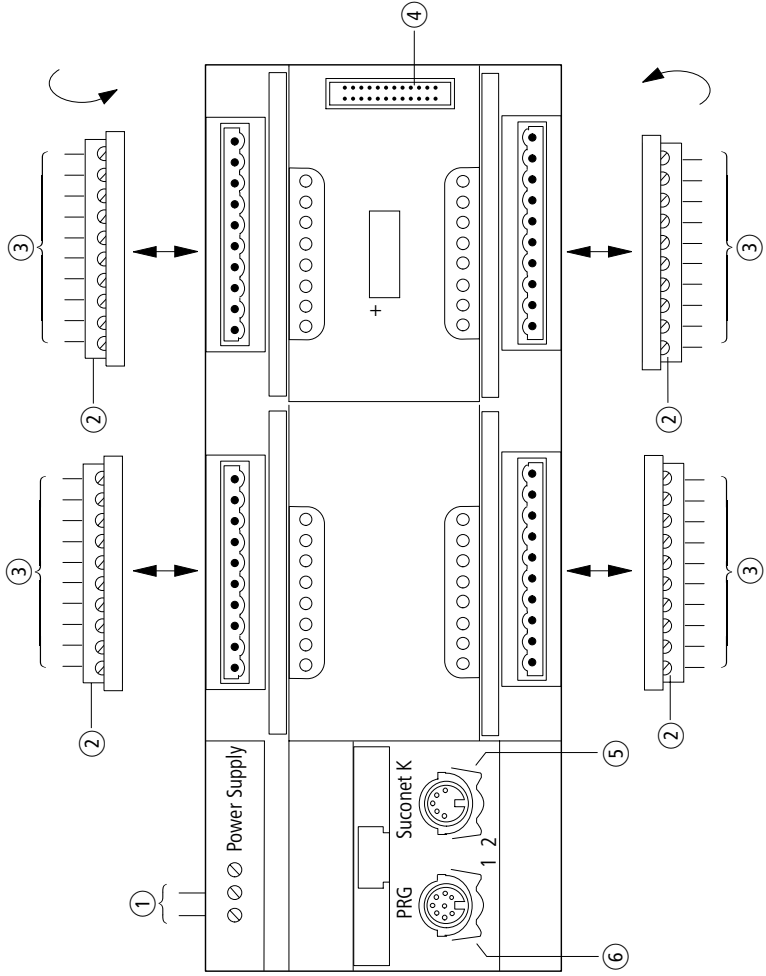
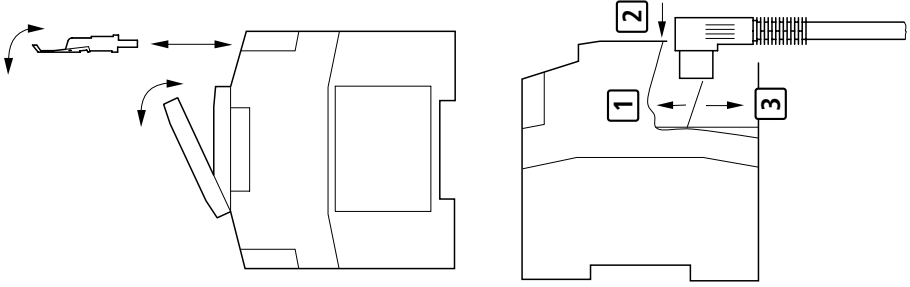
F

- 1 Alimentation 24 V CC
- 2 Entrée compteur rapide, capteur incrémental
- 3 16 entrées digitales 24 V CC
- 4 Bornier à vis enfichable
- 5 Afficheur d'état DEL entrées digitales
- 6 2 entrées d'alarme
- 7 24 V CC alimentation pur sorties
- 8 14 sorties digitales 24 V CC /0,5 A ; protection courts-circuits et surcharges
- 9 Afficheur d'état DEL sorties digitales
- 10 2 entrées analogiques U0, U1 (0 à 10 V)
- 11 1 sortie analogique U10 (0 à 10 V)
- 12 Liaison Suconet K/série, transparente
- 13 Module d'entrées de consignes
- 14 S1 interrupteur pour résistances de terminaison de bus
- 15 Liaison pour appareils de programmation (PRG)/série, transparente
- 16 Module de mémoire
- 17 Afficheur d'état DEL l'automate

E

- 1 24 V DC alimentazione
- 2 Entrada de contador rapido 3, encoder incremental
- 3 16 entradas digitales 24 V DC
- 4 Terminal roscado enchufable
- 5 LED visualización entradas digitales
- 6 2 entradas de alarma
- 7 24 V DC alimentación para las salidas
- 8 14 salidas digitales 24 V DC /0,5 A; protección contra corto-circuitos y sobrecarga
- 9 LED visualización salidas digitales
- 10 2 entradas analogicas U0, U1 (0 a 10 V)
- 11 salida analogica U10 (0 a 10 V)
- 12 Interface Suconet K/serial, transparente
- 13 Encoder
- 14 Interruptor S1 para resistencias terminales del bus
- 15 Interface aparatos de programación (PRG)/serial, transparente
- 16 Módulo de memoria
- 17 LED visualización del PLC

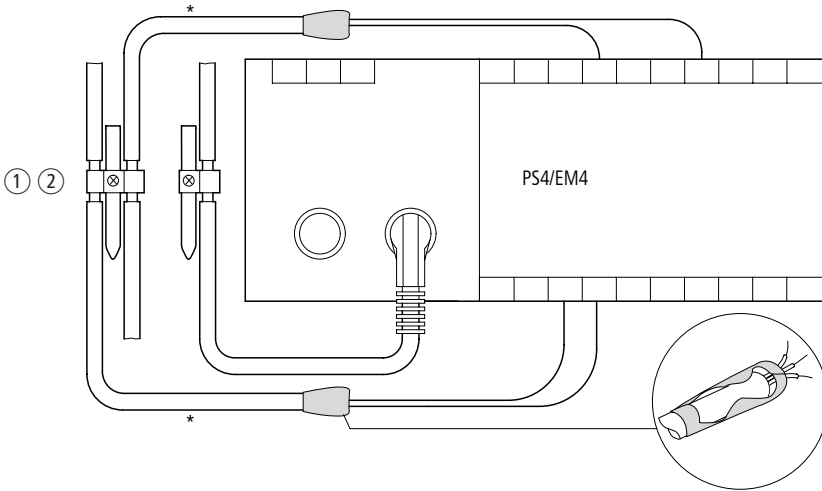
Anschlüsse/Connections/Raccordements/Collegamenti/Conexiones



<p>① Schraubklemmen Anschlussquerschnitt: – feindrähtig mit Aderendhülse 0,22 bis 2,5 mm² – eindrähtig 0,22 bis 2,5 mm² steckbare Schraubklemme ② Anschlussquerschnitt: ③ – feindrähtig mit Aderendhülse 0,22 bis 1,5 mm² – eindrähtig 0,22 bis 2,5 mm² Stiftleiste für Lokale Erweiterung ④ Suconet-K-Schnittstelle (RS 485) ⑤ Programmiergeräte-Schnittstelle ⑥ (RS 232)</p>	<p>① Schraub terminals Connection cross section: – flexible with ferrule: 0,22 to 2,5 mm² (AWG 13) – without ferrule: 0,22 to 2,5 mm² (AWG 13) ② Plug-in screw terminal ③ Terminal cross-sections – flexible with ferrule 0,22 to 1,5 mm² (AWG 16) – without ferrule 0,22 to 2,5 mm² (AWG 13) ④ Terminal for local expander unit ⑤ Suconet-K connection (RS 485) ⑥ Programming device interface (RS 232)</p>	<p>① Bornier à vis Section de raccordement : – avec embout 0,22 à 2,5 mm² – sans embout 0,22 à 2,5 mm² ② Bornier à vis enfichable ③ Section de raccordement : – avec embout 0,22 à 1,5 mm² – sans embout 0,22 à 2,5 mm² ④ Connecteur pour extensions locales ⑤ Raccordement Suconet K (RS 485) ⑥ Liaison pur appareils de programmation (RS 232)</p>
--	--	--

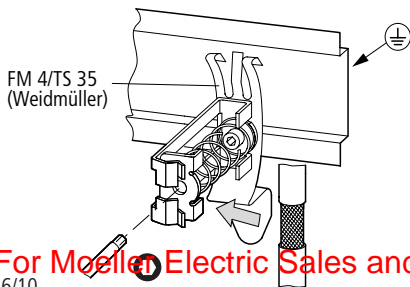
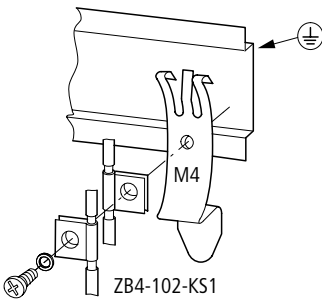
<p>① GB</p>	<p>① F</p>
<p>① Terminales roscados Secciones de conexión: – flexible con casquillo 0,22 a 2,5 mm² – macizo 0,22 a 2,5 mm² ② Terminal roscado ③ Secciones de conexión: – flexible con casquillo 0,22 a 1,5 mm² – macizo 0,22 a 2,5 mm² ④ Conector para expansión local ⑤ Conexión Suconet K (RS 485) ⑥ Interface aparatos de programación (RS 232)</p>	<p>① E</p>

**Schirmdung/Earthing the screen/Mise à la terre du blindage/
Collegamento alla terra dello schermo/Conexión a tierra de pantalla**

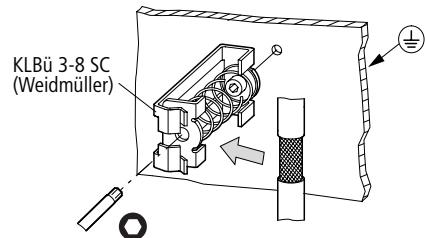
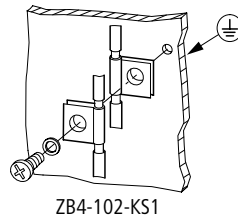


* Signalleitung (abhängig vom Modul)/Signal cable (depending on module)/
Ligne de signaux (en fonction du module)/Conduttore del segnale (dipendente dal modulo)/
Línea de señalización (en función del módulo)

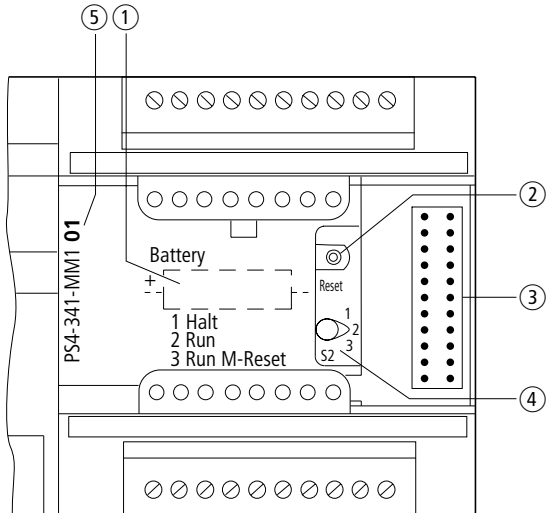
① für Hutschiene/for top-hat rail/
pour profilé-support/per guida/
para guía simétrica



② für Montageplatte/for mounting plate/
pour plaque de montage/per piastra di
montaggio/para placa de montaje



**Offene Gehäuseklappe/Housing cover open/Couvercle ouverte/
Calotta della custodia aperta/Tapa abierta**



01/01 AWA27-1623

- ① Batterie
- ② Reset-Taste
- ③ Stiftleiste für Lokale Erweiterung
- ④ Betriebsarten-Vorwahlschalter
- ⑤ Versionsnummer

- ① Battery
- ② Reset button
- ③ Terminal for local expansion
- ④ Mode selector switch
- ⑤ Version no.

- ① Pila
- ② Bouton RAZ
- ③ Connecteur pour extensions locales
- ④ Sélecteur modes de fonctionnement
- ⑤ Numéro de version

- ① Batteria
- ② Tasto di reset
- ③ Connettore per espansioni locali
- ④ Selettore modo di funzionamento
- ⑤ Numero versione

- ① Pila
- ② Pulsador Reset
- ③ conector para expansión local
- ④ Selector de modo de servicio
- ⑤ Número de versión

Busabschlusswiderstände/Bus terminating resistors/Résistances de terminaison de bus/Resistenze di terminazione del bus/Resistencias terminales del bus

Schalterstellung im Auslieferungszustand

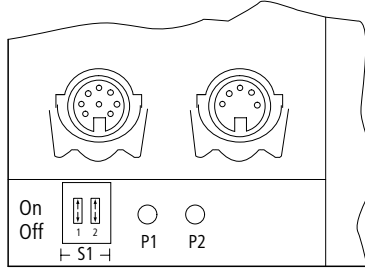
Factory setting

Position à la livraison

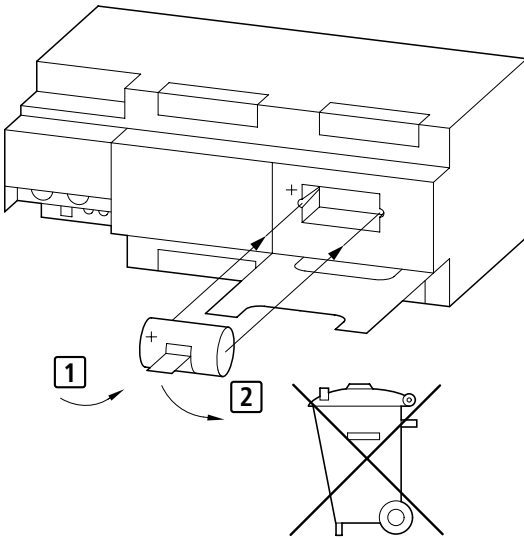
Impostazione di fabbrica

Posición de entrega

S1: 1 ON
2 ON




Batterie/Battery/Pile/Batteria/Pila



⚠ Nur im eingeschalteten Zustand stecken/ziehen.
Only fit or remove if switched on.
Ni enficher ni retirer que lorsque l'appareil est sous tension.
Inserire/togliere solo a tensione inserita.
Meter o sacar sólo con tensión.

01/01 AWA27-1623

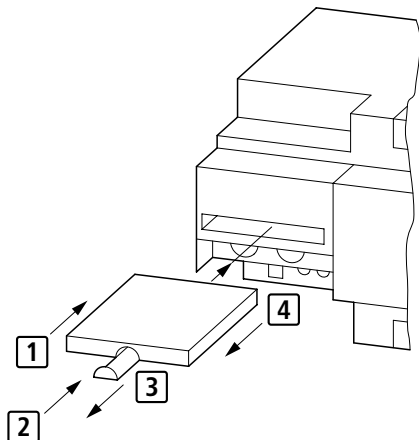
**Speichermodul/Memory module/Module de mémoire/
Modulo di memoria/Módulo de memoria**

 Nur im spannungslosen Zustand stecken/ziehen.

Always switch off the power supply when fitting or removing.
Brancher/débrancher uniquement hors tension.

Inserire o togliere solo a tensione disinserita.

Enchufar o desenchufar sólo sin tensión.



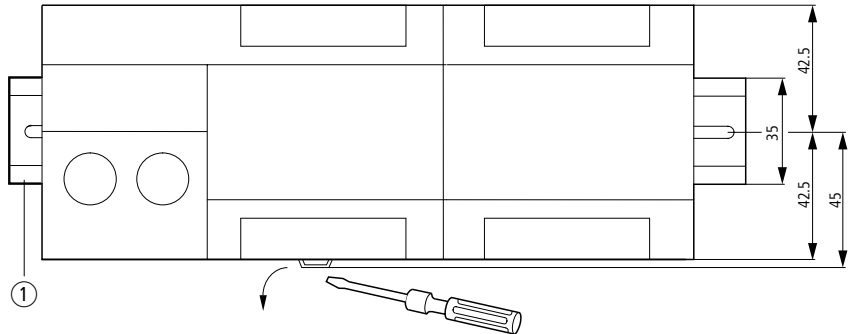
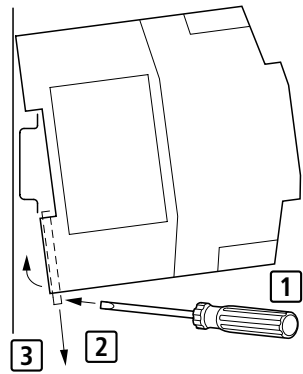
01/01 AWA27-1623

Verwendung/Use/Utilisation/Utilizzo/Usò ZB4-901-SF1/-SF2 in/dans/en PS4-341-MM1

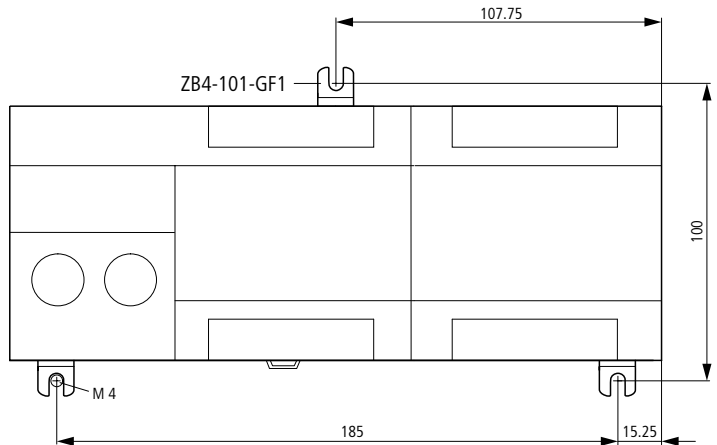
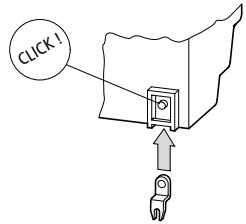
Modul Module Modulo Módulo	SPS/PLC/API	
	PS4-341-MM1 Vers. 01	PS4-341-MM1 Vers. 02
ZB4-901-SF1	×	×
ZB4-901-SF2	–	×

Montage – Mounting – Montaggio – Montaje

auf Montageplatte mit 35-mm-Hutschiene ① (waagrecht)
on mounting plate with 35 mm top-hat rail ① (horizontal)
sur plaque de montage avec profilé-support 35 mm ① (horizontal)
su piastra di montaggio con guida DIN 35 mm ① (orizzontale)
sobre placa de montaje con guía simétrica de 35 mm ① (horizontal)



auf Montageplatte (waagrecht)
on mounting plate (horizontal)
sur plaque de montage (horizontal)
su piastra di montaggio (orizzontale)
sobre placa de montaje (horizontal)



01/01 AWA27-1623